

LENNOX™

Paket Klima Sistemleri



FORM

LENNOX

PAKET KLİMALAR

TÜRKİYE'DE ÜRETİLİYOR

Ecodesign kriterleriyle uyumlu, Eurovent sertifikalı paket klima sistemleri, Lennox lisansı ve Form güvencesiyle İzmir'de üretiliyor.



FORM

Paket Klima Sistemleri

LENNOXTM








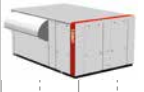
1895 yılında Amerika'da kurulan Lennox firması 23.000 çalışanı, 25 fabrikası, 2.500 bayisi ve 3 milyar doları aşkın cirosu ile dünya çapında bir imalatçıdır. Form, bu dünya devi firmanın Türkiye ve bölge temsilciliğini 30 yılı aşkın süredir yürütmektedir.

Lennox firması özellikle Paket Klima konusunda kalitesi, ürün çeşitliliği, yüksek kapasite aralığı ve bu konuda yaptığı ar-ge faaliyetleri ile bir dünya markasıdır. Avrupa ve Amerika'daki fabrikalarda yaptığı imalatla çok geniş bir ürün gamı sunmaktadır.



Form, 1980'lerin sonunda başladığı Paket Klima faaliyetleri ile bu ürünü Türkiye'ye tanıtan ve bu konuda Türkiye'de her zaman öncü ve en büyük pazar payına sahip olan firma olmuştur. Özellikle zincir marketlerin gelişimi ve bunu takiben alışveriş merkezleri ve sinemaların artışı ile çok geniş bir müşteri grubuna yayılmıştır. Paket klimaların ısı geri kazanımlı uygulamalarına ilaveten toprak kaynaklı ya da deniz-göl-nehir kaynaklı uygulamaları ile enerji verimliliği açısından müşterilerine çok geniş imkanlar yaratmıştır.

Tüm Lennox paket klima cihazları Ecodesign ERP (Energy Related Products) direktiflerine uygun olarak sezonsal verimlilik değerlerini karşılamaktadır. Bu sayede cihazlar yıl boyunca kısmi yüklerde daha az enerji tüketerek işletme maliyetlerini azaltmaktadır.

Paket Klima Sistemleri

	Sayfa No
 Baltic 	06
 Flexair 	10
 Baltic WSHP 	14
 Flexair WSHP 	

kW 0 20 40 60 80 100 120 140 160 180 200 220 240 260 280 300

 Hava Soğutmalı
 Su Soğutmalı

Hava Soğutmalı Paket Klima

BALTIC™

20 → 85 kW

FLEXAIR™

85 → 234 kW



Ana Uygulamalar

- Geniş ticari binalar (perakende, hava limanları, restoranlar, mağazalar, petrol istasyonları vb.)
- Sinemalar, tiyatrolar, konferans salonları
- Endüstriyel binalar ve lojistik merkezleri

Neden Bu Ürün?

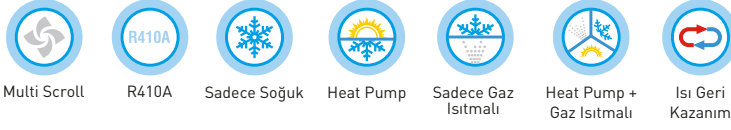
- Enerji verimliliği
- Hızlı ve kolay kurulum, düşük işletme ve ilk yatırım maliyeti
- Birden fazla ısıtma seçeneği
- Taze hava kontrolü ve Free-Cooling (bedava hava yönetimi)
- İletişim arayüzlerinde geniş seçenek



BALTIC™

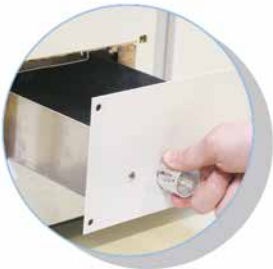


FLEXAIR™



Hava Soğutmalı Paket Klima Genel Özellikleri

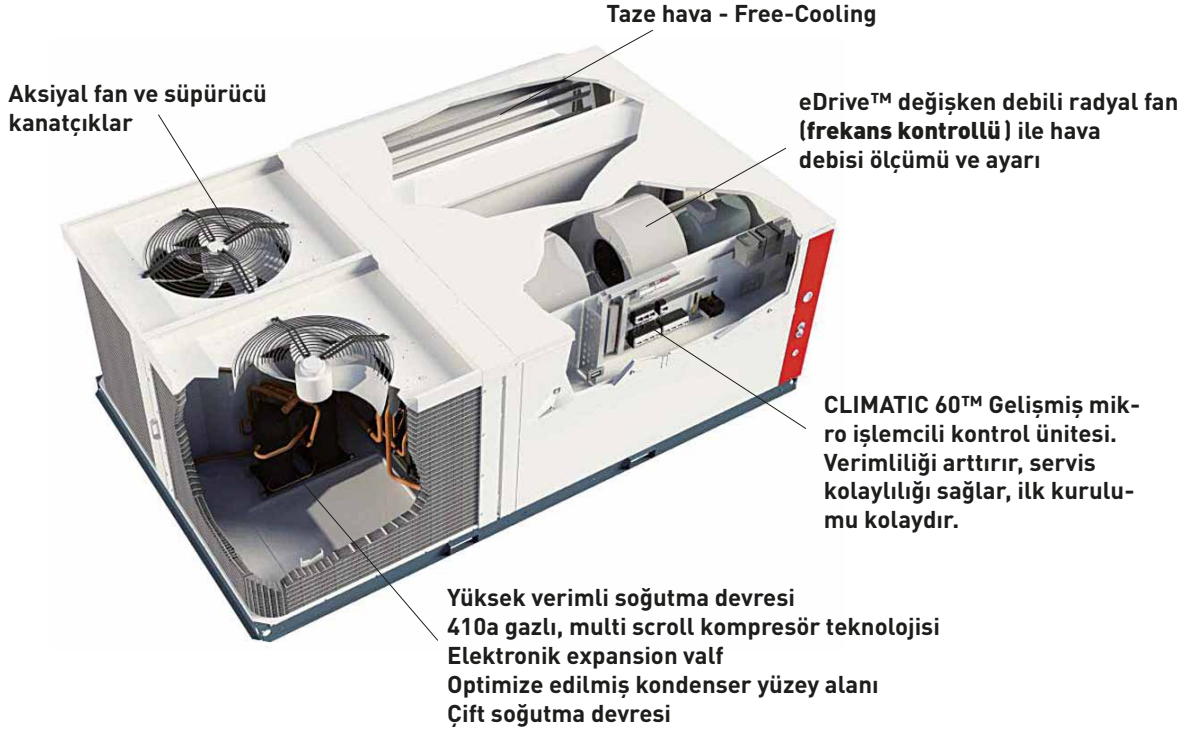
- EUROVENT, CE ve ISO 9001 sertifikalıdır.
- EN 60204-1 elektrik uyumluluğu sertifikası, PED 97-23 basınçlı kaplar uyumluluğu sertifikası,
- R410A soğutucu akışkan,
- Sadece soğutma, heat pump, gaz ısıtmalı veya çift ısıtmalı model seçenekleri,
- %100 alüminyum dış kasa ile düşük ağırlık ve maksimum korozyon dayanımı,
- Sökülüp temizlenebilir paslanmaz veya alüminyum drenaj tavası,
- Standart olarak cihaz dışı statik basınç 600 Pa, opsiyonel seçim ile 1,600 Pa'a kadar dış basınç imkanı,
- Tüm ünitelerde SCROLL kompresör ile maksimum verim, güvenilirlik ve düşük ses seviyesi,
- Alternatif defrost: Bir devre defrost konumuna geçtiğinde, diğer devre heat pump konumunda çalışmaya devam eder. (PATENTLİ)
- Dinamik defrost: Dış hava sıcaklığından dolayı kondenserlerde ki sensörler ile sadece buz oluşumu başladığı anda defrost konumuna geçerek defrost süresini minimumda tutma ve enerji kaybını önleme imkanı, (PATENTLİ)
- Elektronik expansion valf,
- Daha iyi kısmi yük verimleri için özel Multi Scroll Kompresör,
- Düşük hava hızı opsiyonu ile mahalde düşük basınç kaybı ve düşük ses imkanı,
- Ekstra yüksek verimli değişken hızlı EC Plug fan veya direk akuple radyal fan ile yüksek enerji tasarrufu (enerji+bakım)
- Oransal gaz brülörü opsiyonu ile %20'den %100'e kadar hassas ısıtma kontrolü, (Özellikle %100 taze hava uygulamaları için.) (PATENTLİ)
- Eurovent sertifikalı rotary tip veya plakalı tip ısı geri kazanım modülü opsiyonu ile enerji tasarrufu, (PATENTLİ)
- Yangına dayanıklı 25 mm izolasyon, (MO)
- Cihazı açmaya gerek kalmadan basınçların ölçülebileceği servis bağlantı vanaları,
- Bütün elektrik kabloları ve konnektörler numaralandırılmış olup bakım ve montaj esnasında kolaylık sağlar,
- İç hava kalite kit: (UV lamba) ve çift cidar opsiyonu ile iç hava kalitesi en iyi seviyede tutulur,
- F7 filtrasyon ile iç hava kalitesini artırma imkanı,
- Paket klimalar için dizayn edilmiş özel işletim sistemi Climatic™60 kullanılır,
- Climatic™ özel işletim sistemi ile kompresör yönetimi, dinamik defrost, akıllı taze hava yönetimi, otomatik yaz/kış ayarları, arıza görüntüleme/hafıza kaydı, master/slave çalışma, BMS bağlantı imkanı gibi bir çok özellik gerçekleştirilebilir.



BALTIC™

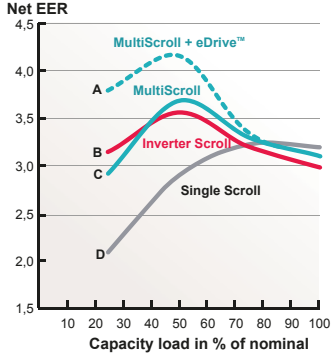
Enerji Tasarrufunda Yenilikler
20 → 85 kW

20 - 85 kW



BALTIC™ yüksek enerji verimliliği ve düşük işletme maliyeti sayesinde hızlı geri dönüşüm sağlar, kurulum süresi ve bakım maliyetlerini düşürür.

Gelişmiş Soğutma Devresi



- Kısmi yüklerde yüksek verimli çalışma
- R410 a soğutucu gaz
- Optimum soğutucu akışkan kontrolü için elektronik expansion valf
- En iyi sistem verimine ulaşmak için optimize edilmiş kondenser ve evaporatör yüzey alanları

eDrive™ Değişken Hızlı Fan Sistemi



- Değişken Hava debili fan ile % 30 verim artışı (direk akuple fan)
- Devreye alma ve servis kolaylığı
 - Minimum bakım gereksinimi
 - eflow™ hava debisi ölçüm ve ayarı
 - Entegre soft starter

CLIMATIC 60™ Yenilikçi Mikroprosesör Sistemi



- Uzun vadeli enerji verimliliği sağlamak için cihaz parametrelerinin akıllı kontrolü
- Emniyetli ve güvenilir bir çalışma için komponentlerin izlemesi ve diognostiğinin yapılması
- CLIMATIC Wizard™ ve Adalink ile kurulum ve servis imkanı

- Kullanılan kontrol sistemine uyumlu arayüzler
- Yüksek/ düşük gaz basıncının monitörde izlenmesi
- eflow™ ile hava debisinin okunması
- Enerji tüketiminin izlenmesi
- Tamamen entegre olmuş haberleşme sistemi Master/Slave çalışma, ModBus, Bac net, Lon Works

Çapraz Akışlı Plakalı Isı Geri Kazanımı

Eurovent sertifikalı plakalı ısı geri kazanım hücreleri by-pass damperlidir. Tüm kontrolü Climatic™ 60 özel işletim sistemi ile yapılmaktadır.

Isı geri kazanıma gerek olmaması durumunda Free-Cooling ile çalışmaya uygun şekilde dizayn edilmiştir ve egzoz havasının donma riskine karşı korumalıdır.

Isı geri kazanım modülünde taze hava girişinde standart olarak G4 filtreler kullanılır. Bu özellik ile plakalı ısı geri kazanım ünitesi dış ortamdaki toz ve kirlilikten korunur ve bu sayede tüm ünitenin toplam filtreleme kapasitesi de artmış olur.

Genel Özellikler



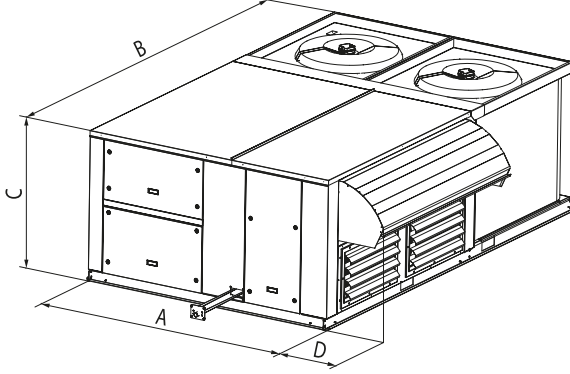
20 - 85 kW

BALTIC™		BAC/BAH	024	030	038	042	045
Soğutma Modu BAC/BAH							
Soğutma Kapasitesi	kW		23,8	30	38,2	40,7	44,8
Toplam Çektiği Güç	kW		7,1	9,7	12,3	14,1	14,1
Brüt EER Soğutma			3,6	3,5	3,5	3,3	3,46
Net EER Soğutma			3,3	3,1	3,1	2,8	3,1
Isıtma Modu							
Net Isıtma Kapasitesi	kW		20,7	26,3	34,9	38	40,8
Toplam Çektiği Güç	kW		5,6	7,3	10,2	11,5	11,9
Brüt COP Isıtma			4,0	4,1	3,8	3,7	3,7
Net COP Isıtma			3,7	3,6	3,4	3,3	3,4
Isıtma Seçenekleri							
Doğalgaz Isıtma Kapasitesi	kW-S/H		19/43	19/43	19/43	19/43	31/56
Doğalgaz Tüketim Miktarı	m³/h-S/H		1,9/4,5	1,9/4,5	1,9/4,5	1,9/4,5	3,2/5,7
Doğalgaz Çalışma Basıncı	m bar		21				
Elektrikli Isıtıcı Kapasitesi	kW-S/H		18/36	18/36	18/36	18/36	27/54
Elektrikli Ön Isıtıcı Kapasitesi	kW-S/H		18/36	18/36	18/36	18/36	24/48
Sıcak Su Bataryası Kapasitesi (hava:10°C, su rejimi: 90/70°C)	kW		50	59	63	66	84
Havalandırma							
Minimum Hava Debisi	m³/h		3600	4600	5100	5500	5700
Maksimum Hava Debisi	m³/h		5600	6800	8400	8400	9700

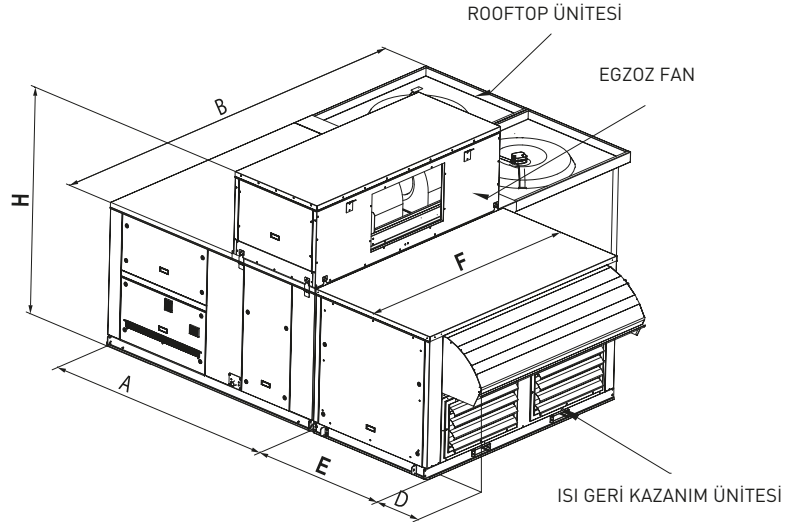
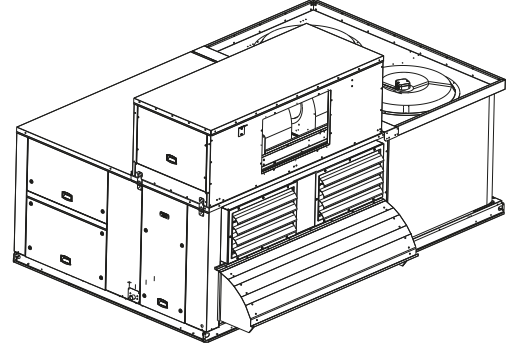
BALTIC™		BAC/BAH	052	057	065	075	085
Soğutma Modu BAC/BAH							
Soğutma Kapasitesi	kW		51,1	57,1	65,1	76,5	83,5
Toplam Çektiği Güç	kW		16,6	18,2	22,3	24,7	28,8
Brüt EER Soğutma			3,5	3,6	3,5	3,5	3,4
Net EER Soğutma			3,0	3,0	2,8	3,0	2,8
Isıtma Modu							
Net Isıtma Kapasitesi	kW		46,3	54,4	62,3	73,5	80,1
Toplam Çektiği Güç			13,5	15,9	19,3	21,6	25
Brüt COP Isıtma			3,8	3,9	3,8	3,9	3,6
Net COP Isıtma			3,4	3,4	3,2	3,4	3,2
Isıtma Seçenekleri							
Doğalgaz Isıtma Kapasitesi	kW-S/H		31/56	31/56	31/56	56/112	56/112
Doğalgaz Tüketim Miktarı	m³/h-S/H		3,2/5,7	3,2/5,7	3,2/5,7	5,7/11,5	5,7/11,5
Doğalgaz Çalışma Basıncı	m bar		21				
Elektrikli Isıtıcı Kapasitesi	kW-S/H		27/54	27/54	27/54	27/54	27/54
Elektrikli Ön Isıtıcı Kapasitesi	kW-S/H		24/48	24/48	24/48	36/72	36/72
Sıcak Su Bataryası Kapasitesi (hava:10°C, su rejimi: 90/70°C)	kW		93	103	109	178	186
Havalandırma							
Minimum Hava Debisi	m³/h		6700	7900	8900	10500	10500
Maksimum Hava Debisi	m³/h		11200	13100	13100	17000	19000

S = Standart Isı, H = Yüksek Isı

BALTIC SERİSİ - STANDART ROOFTOP CİHAZI



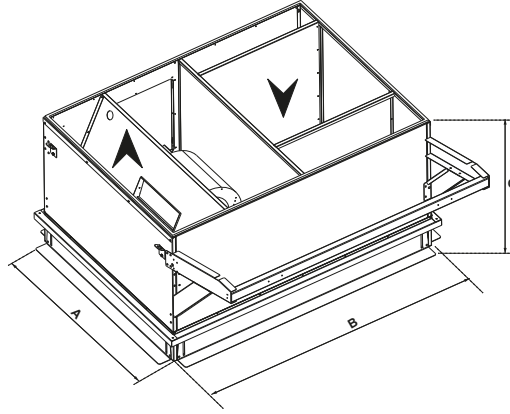
EGZOZ FANLI ROOFTOP CİHAZI



BALTIC SERİSİ - ISI GERİ KAZANIMLI ROOFTOP CİHAZI

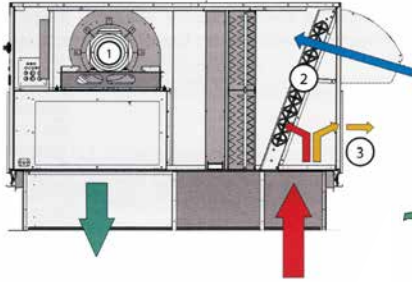
BALTIC™ BAC / BAH		024	030	038	042	045	052	057	065	075	085
A	mm		2250				2250			2250	
B	mm		2283				2810			3690	
C	mm		1240				1240			1240	
D	mm		426				426			426	
E	mm		1242				1242			1242	
F	mm		1180				1676			2176	
H	mm		1959				1959			1959	
Standart Ünite Ağırlığı											
BAC / BAH Üniteler	kg	580	600	660	660	800	840	920	940	1150	1150
Gaz Isıtımlı Ünite Ağırlığı											
Standart Isıtma Üniteler	kg	620	640	700	700	840	880	960	980	1200	1250
Yüksek Isıtma Üniteler	kg	640	660	720	720	860	900	980	1000	1250	1300

Egzoz Fanlı Dikey Çatı Montaj Kaidesi

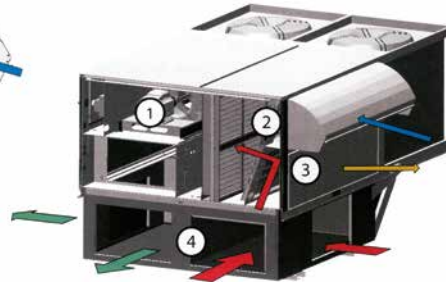


BALTIC™	BAC/BAH	024	030	038	042	045	052	057	065	075	085
Egzoz Fanlı Dikey Çatı Montaj Kaidesi											
A	mm		1872				2349			2731	
B	mm		2323				2323			2127	
C	mm		1110				1110			1110	
Egzoz Fanlı Yatay Emiş Modülü											
A	mm		980				980			980	
B	mm		1159				1659			2159	
C	mm		720				720			720	

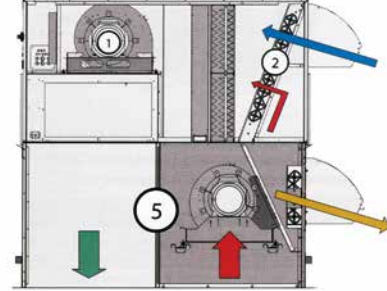
BALTIC™ Dikey Üfleme



Çok Yönlü Çatı Montaj Kaidesi



BALTIC™ Egzoz Fanlı Çatı Montaj Kaidesi

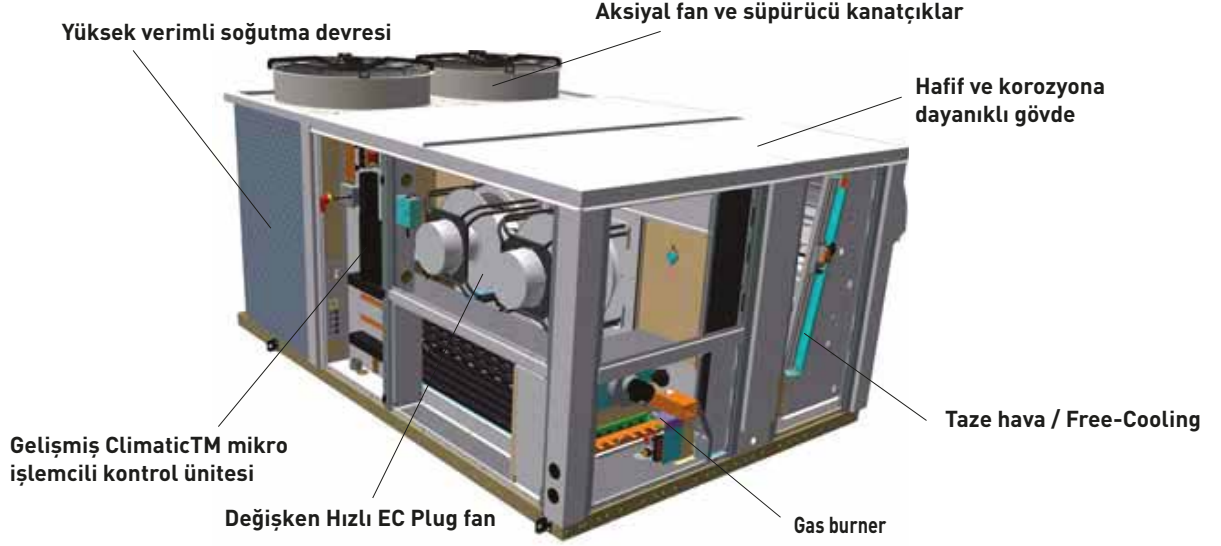


	Taze hava
	Dönüş havası
	Egzoz havası
	Besleme havası
1	Üfleme Fanı
2	Ekonomizör Damper
3	Egzoz Damperi ve Egzoz Fanı
4	Çok Yönlü Çatı Montaj
5	Egzoz Fanlı Çatı Montaj Kaidesi

FLEXAIR™

Sürekli Enerji Tasarrufu İçin Yüksek Verimli Rooftop
85 → 234 kW

85 - 234 kW

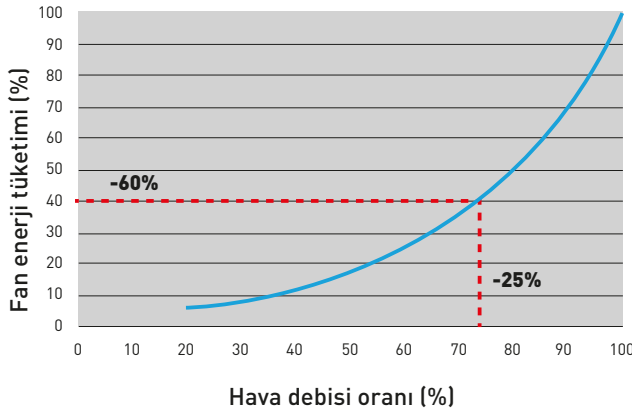


eDrive™ değişken hızlı fan sistemi ile sürdürülebilir performans garantisi

Enerji ısı geri kazanım çözümleri

DEĞİŞKEN HIZLI FAN SİSTEMİ

Cihaz kısmi yüklerde çalışırken hava debisini azaltarak önemli ölçüde enerji tasarrufu sağlar.



Enerji tasarrufu yapmak için hava debisinin çok düşük olması gerekmez. Hava debisini %25 oranında düşürdüğümüzde dahi fan motorunun çektiği enerji %60 oranında azalmaktadır.

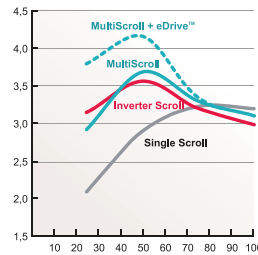
- FLEXAIR cihazlarında kullanılan yeni e-drive sistemi hava debisini ihtiyaca göre ayarlayarak, rooftop yıllık enerji tüketimini %30 oranında azaltır.
- e-Flow hava debisi ölçüm sistemi sayesinde, hava debisi çok hassas bir şekilde gerçek ihtiyaca göre ayarlanır.
- e-Drive kullanımı ile güç faktörü, çekilen akımı azaltacak şekilde otomatik olarak ayarlanır.
- e-Drive sisteminde bulunan soft start özelliği sayesinde fan ilk çalışma akımı düşürülerek, cihazların flexible kanallarla çalışabilecek şekilde dizayn edilmesine olanak sağlar.

Tambur Tip Isı Geri Kazanımı



- Nem kontrolü yapabilen tambur sayesinde egzoz havasından adiyabatik enerji toplam ısı geri kazanımı (duyulur + gizli ısı)
- Eurovent sertifikalı tek ısı geri kazanım sistemi
- %90'lara varan verimlilik
- Emniyetli ve güvenilir bir sistem: soğutucu, kompresör, pompa kullanımı yok

Gelişmiş soğutma devresi



- Multiscroll kompresör teknolojisi ile kısmi yüklerde en iyi verimlilik
- Tüm koşullarda en optimum soğutucu akışkan kontrolü için elektronik expansion vanalar
- En iyi sistem verimine ulaşmak için optimize edilmiş kondenser ve evaporatör yüzey alanları



Genel Özellikler

FLEXAIR™		85	100	120
Soğutma Modu FAC/FAH				
Soğutma Kapasitesi	kW	85,2	105	119
Toplam Çektiği Güç	kW	26	33,7	40,4
Brüt EER Soğutma		3,5	3,4	3,2
Net EER Soğutma		3,2	3,1	2,95
Isıtma Modu				
Net Isıtma Kapasitesi	kW	83,0	103,4	116,78
Toplam Çektiği Güç	kW	23,7	29,5	37,6
Brüt COP Isıtma	kW	3,7	3,7	3,4
Net COP Isıtma		3,5	3,5	3,1
Isıtma Seçenekleri (tüm FLEXAIR™ modelleri)				
Doğalgaz Isıtma Kapasitesi	kW-S/H	55,2/110,4	55,2/110,4	55,2/110,4
Doğalgaz Tüketim Miktarı	m ³ /h-S/H	6,3/12,5	6,3/12,5	6,3/12,5
Doğalgaz Çalışma Basıncı	m bar	21		
Elektrikli Isıtıcı Kapasitesi	kW-S/M/H	30/54/72	30/54/72	30/54/72
Sıcak Su Batarya Kapasitesi (Hava 20°C/su rejimi 90-70°C)	kW-S/H	112/175	124/197	130/209
Havalandırma (tüm FLEXAIR™ modelleri)				
Minimum Hava Debisi	m ³ /h	12000	14000	15000
Maksimum Hava Debisi	m ³ /h	23000	23000	23000

FLEXAIR™		150	170	200	230
Soğutma Modu FAC/FAH					
Soğutma Kapasitesi	kW	148	170	197	234
Toplam Çektiği Güç	kW	51,7	59,9	64	78,6
Brüt EER Soğutma		3,30	3,06	3,46	3,05
Net EER Soğutma		2,81	2,51	2,89	2,56
Isıtma Modu					
Net Isıtma Kapasitesi	kW	142,4	168,5	188,4	226
Toplam Çektiği Güç	kW	40,7	49,9	55,7	75
Brüt COP Isıtma	kW	3,7	3,5	3,6	3,3
Net COP Isıtma		3,5	3,3	3,4	3,0
Isıtma Seçenekleri (tüm FLEXAIR™ modelleri)					
Doğalgaz Isıtma Kapasitesi	kW-S/H	110,4/165,6	110,4/165,6	165,6/220,8	165,6/220,8
Doğalgaz Tüketim Miktarı	m ³ /h-S/H	12,5/18,8	12,5/18,8	18,8/25	18,8/25
Doğalgaz Çalışma Basıncı	m bar	21			
Elektrikli Isıtıcı Kapasitesi	kW-S/M/H	45/72/108	45/72/108	72/108/162	72/108/162
Sıcak Su Batarya Kapasitesi (Hava 20°C/su rejimi 90-70°C)	kW-S/H	140/251	149/272	177/296	199/313
Havalandırma (tüm FLEXAIR™ modelleri)					
Minimum Hava Debisi	m ³ /h	18000	21000	24000	27000
Maksimum Hava Debisi	m ³ /h	35000	35000	43000	43000

S= standart ısıtma, M= orta ısıtma, H= yüksek ısıtma.

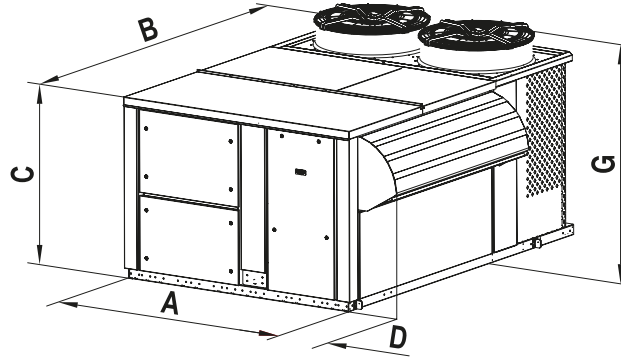
85 – 234 kW

LENNOX™

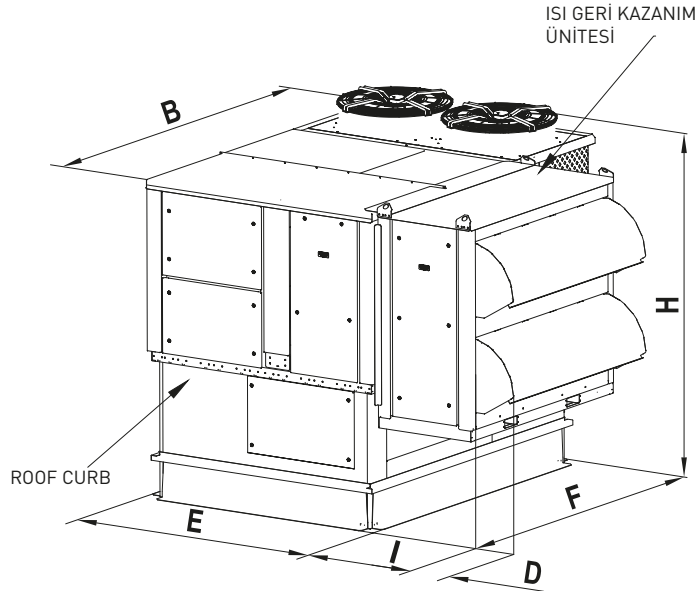
FLEXAIR™

Fiziksel Özellikler

85 - 234 kW



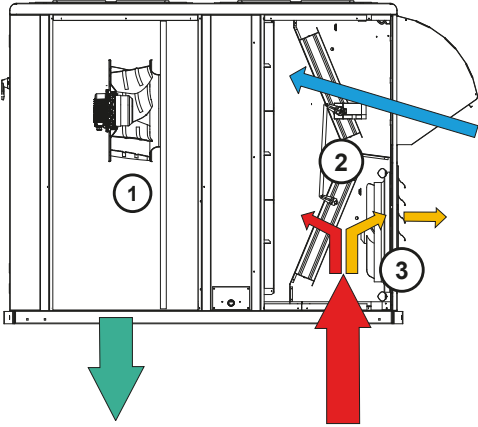
FLEXAIR SERİSİ - STANDART ROOFTOP CİHAZI



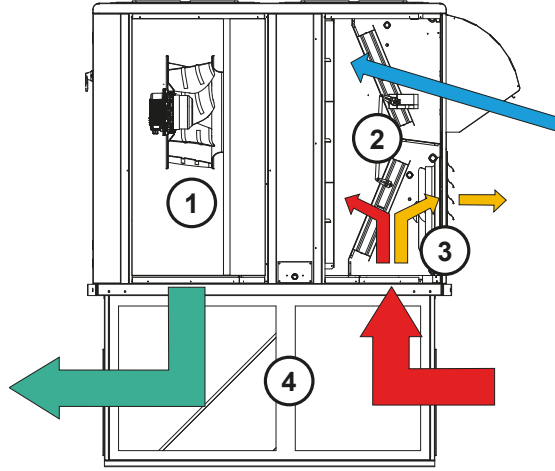
FLEXAIR SERİSİ - ISI GERİ KAZANIMLI ROOFTOP CİHAZI

FLEXAIR™ FAH / FAC		085	100	120	150	170	200	230
A	mm		2250		2250		2250	
B	mm		3314		4361		5166	
C	mm		1509		1830		2145	
D	mm		368		465		687	
E	mm		2056		2056		2056	
F	mm		3005		3293		3293	
G	mm		1750		1884		2131	
H	mm		2885		3020		3352	
I	mm		900		900		900	
Standart Ünite Ağırlığı								
FAC / FAH Üniteler	kg	1000	1100	1200	1500	1650	2100	2250
Gaz Isıtımlı Ünite Ağırlığı								
Standart Isıtma Üniteler	kg	1050	1150	1250	1600	1750	2350	2450
Yüksek Isıtma Üniteler	kg	1100	1250	1300	1600	1750	2350	2500

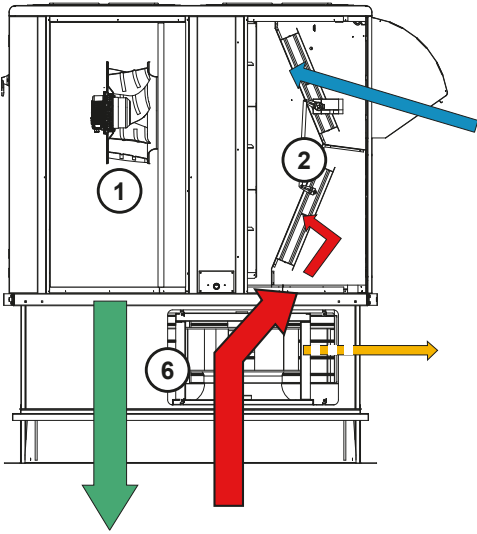
Dikey Üfleme FLEXAIR™



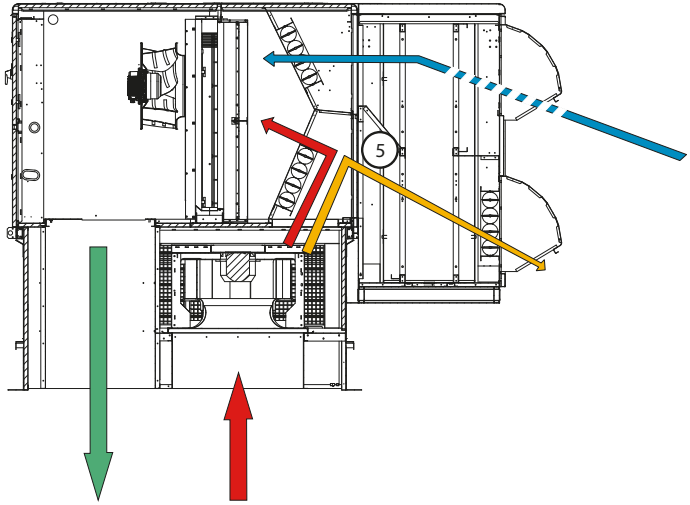
Çok Yönlü Çatı Montaj Kaidesi



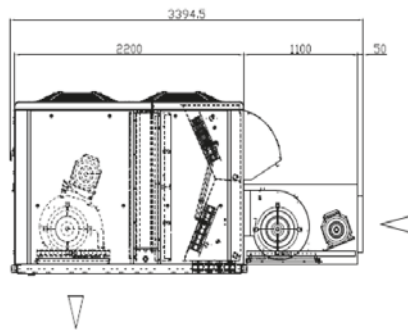
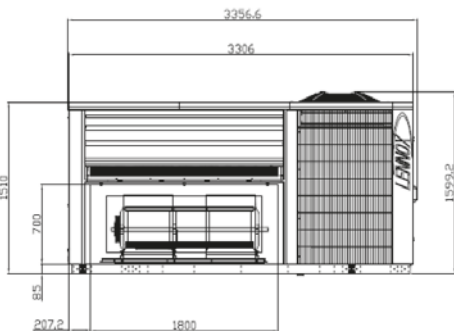
Egzoz Fanlı Çatı Montaj Kaidesi (dikey üfleme-yatay üfleme)



Tambur Tip İsi Geri Kazanım Modüllü



Radyal Dönüş Fanlı Egzoz Box



	Taze hava
	Dönüş havası
	Egzoz havası
	Üfleme havası
1	Üfleme fanı
2	Ekonomizör damper
3	Egzoz damperi ve egzoz fanı
4	Çok yönlü çatı montaj
5	İsi geri kazanım tamburu
6	Dönüş / Egzoz fanı

Su Soğutmalı WSHP Paket Klima

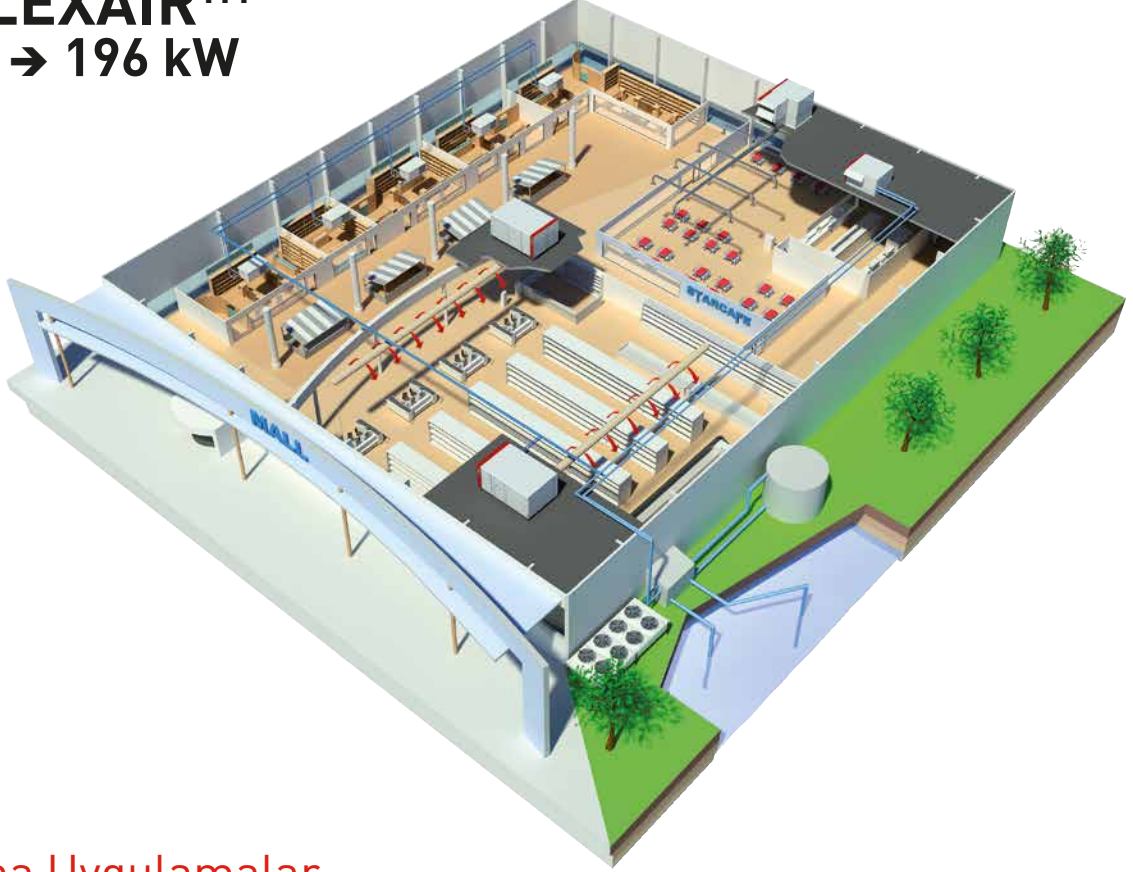
BALTIC™

47 → 85 kW

FLEXAIR™

95 → 196 kW

47 - 196 kW



Ana Uygulamalar

- Geniş ticari binalar (perakende, havalimanları, alışveriş merkezleri v.b.)
- Sinemalar, tiyatrolar
- Endüstriyel binalar

Neden Bu Ürünü Seçmelisiniz?

- Enerji verimliliği
- Hızlı ve kolay kurulum
- Uygun ilk yatırım ve işletme maliyeti
- Birden fazla ısıtma seçeneği
- Taze hava kontrolü ve Free-Cooling (bedava hava yönetimi)
- İletişim ara yüzlerinde geniş seçenek
- Bina içine montaj
- Yüksek verim



Hermetik
Scroll

R410A



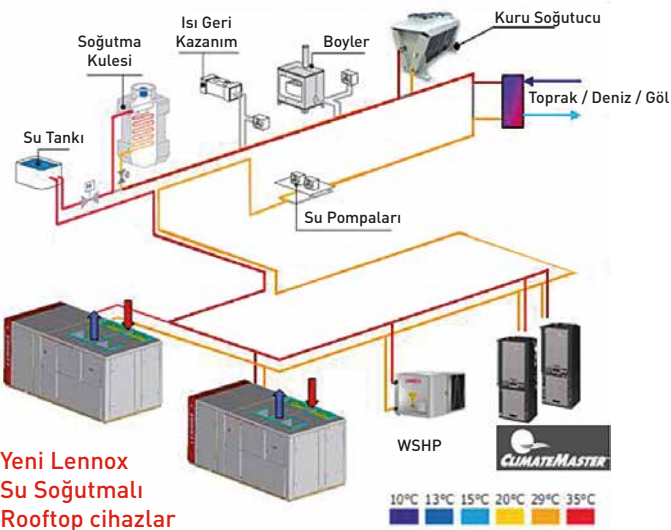
Heat Pump

Isı Geri
Kazanım

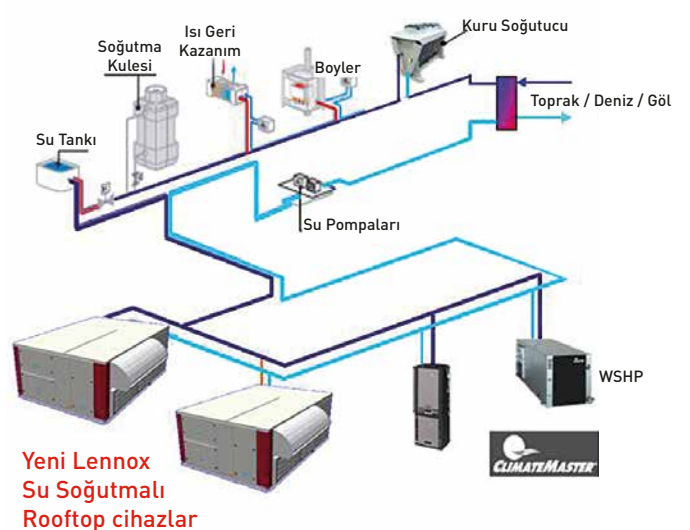
Su Soğutmalı Paket Klima Genel Özellikler

- CE ve ISO 9001 sertifikalıdır.
- EN 60204-1 elektrik uyumluluğu sertifikası, PED 97-23 basınçlı kaplar uyumluluğu sertifikası vardır.
- R410A soğutucu akışkan kullanılmaktadır.
- Heat pump ve ısı geri kazanımlı model seçenekleri vardır.
- %100 alüminyum dış kasa ile düşük ağırlık ve maksimum korozyon dayanımı vardır.
- Sökülüp temizlenebilir paslanmaz veya alüminyum direnç tavası vardır.
- Standart olarak cihaz dışı statik basınç 600 Pa, opsiyonel seçim ile 1,600 Pa'a kadar dış basınç imkanı sağlar.
- Tüm ünitelerde SCROLL kompresör ile maksimum verim, güvenilirlik ve düşük ses seviyesi sağlar.
- Elektronik veya termostatik expansion valf vardır.
- Kondenserler paslanmaz çelik ve plakalıdır.
- Daha iyi kısmi yük verimleri için özel Tandem çift kompresörlü kullanımı vardır.
- Düşük hava hızı opsiyonu ile hava üfleme odası için düşük basınç kaybı ve düşük ses imkanı sağlar.
- Ekstra yüksek verimli değişken hızlı EC Plug fan veya direk akuple radyal fan ile yüksek enerji tasarrufu (enerji+bakım)
- Eurovent sertifikalı çapraz veya tekerlek tip ısı geri kazanım modülü opsiyonu ile %100 taze hava ihtiyacının karşılanmasını sağlar. (PATENTLİ)
- Yangına dayanıklı 25 mm izolasyon vardır. (MO)
- Cihazı açmaya gerek kalmadan basınçların ölçülebileceği servis bağlantı çıkışları vardır.
- Tüm üniteler tak kullan şeklinde fabrikadan tüm bağlantıları monte edilip test edilmiş olarak sevk edilir.
- Bütün elektrik kabloları ve konektörleri numaralandırılmış olup bakım ve montaj esnasında kolaylık sağlar.
- İç Hava Kalite Kiti (UV lamba) ve çift cidar opsiyonu ile iç hava kalitesi en iyi seviyede tutulur.
- F7 filtrasyon ile iç hava kalitesini koruma imkanı sağlar.
- Paket klimalar için dizayn edilmiş özel işletim sistemi Climatic™60 kullanılır.
- Climatic™ özel işletim sistemi ile kompresör yönetimi, akıllı taze hava yönetimi, otomatik yaz/kış ayarları, arıza görüntüleme/hafıza kaydı, master/slave çalışma, BMS bağlantı imkanı gibi bir çok özellik gerçekleştirilebilir.

Yaz Çalışması



Kış Çalışması



Su Soğutmalı Heat Pump Paket Klima

Su Soğutmalı Heat Pump + Gaz Isıtmalı Paket Klima



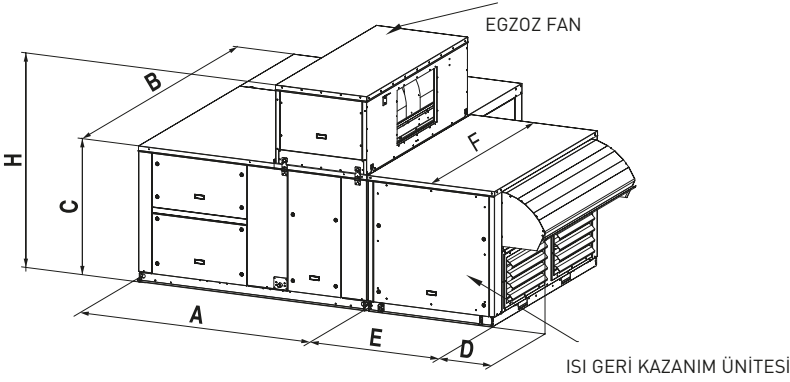
Genel Özellikler

BALTIC™		45	52	57	65	75	85
Soğutma Modu BAH (Su Rejimi 30/35°C)							
Soğutma Kapasitesi	kW	47,2	54,3	63,2	74,7	88,6	92,9
Nominal Su Debisi	m³/h	9,8	11,2	12,9	14,8	17,3	18,8
Toplam Çektiği Güç	kW	11,1	12,7	14,5	17,8	20,9	23,4
Brüt EER		4,75	4,94	5,31	5,19	5,01	4,73
Isıtma Modu (Su Rejimi 20/15°C)							
Isıtma Kapasitesi	kW	56,9	66,3	78,8	93,5	107,7	115,1
Toplam Çektiği Güç	kW	12,9	15,1	17,9	22,8	24,4	27,9
Brüt COP		4,86	4,99	5,15	4,83	5,08	4,76
Isıtma Modu - Gaz Yakmalı							
Doğalgaz Isıtma Kapasitesi (Standart Isı / Yüksek Isı)	kW-S/H	31/56	31/56	31/56	31/56	56/112	56/112
Doğalgaz Tüketim Miktarı	m³/h-S/H	3,2/5,7	3,2/5,7	3,2/5,7	3,2/5,7	5,7/11,5	5,7/11,5
Doğalgaz Çalışma Basıncı	m bar	21					
Havalandırma							
Minimum Hava Debisi	m³/h	5700	6700	7900	8900	10500	10500
Maksimum Hava Debisi	m³/h	9700	11200	13100	13100	17000	19000
Ölçüler							
Uzunluk	mm	2783	2783	2783	2783	3283	3283
Yükseklik	mm	1260	1260	1260	1260	1260	1260
Genişlik	mm	2250	2250	2250	2250	2250	2250
Ağırlık standart	kg	760	795	842	876	987	1007
Ağırlık Gaz Isıtıcılı Standart Isıtıcılı / Yüksek Isıtıcılı	kg	819	854	913	931	1077	1079

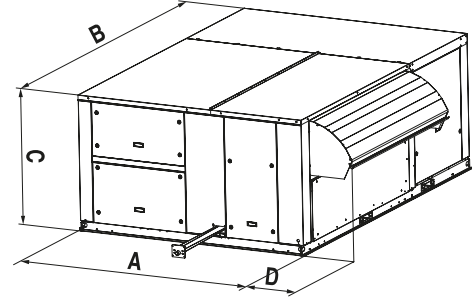
FLEXAIR™		85	100	120	150	170
Soğutma Modu FAH (Su Rejimi 30/35°C)						
Soğutma Kapasitesi	kW	93,2	124	138	165	194
Nominal Su Debisi	m³/h	17,8	23,5	26,3	31,3	37
Toplam Çektiği Güç	kW	21,8	29,3	33,3	38,3	47,7
Brüt EER		5,00	5,10	5,10	5,20	5,00
Isıtma Modu (Su Rejimi 20/15°C)						
Isıtma Kapasitesi	kW	111	140	157	186	225
Toplam Çektiği Güç	kW	24,4	32,5	37,7	40,5	52,4
Brüt COP		5,1	5	4,8	5,3	5
Isıtma Modu - Gaz Yakmalı						
Doğalgaz Isıtma Kapasitesi (Standart Isı / Yüksek Isı)	kW-S/H	55,2/110,4	55,2/110,4	55,2/110,4	110,4/165,6	110,4/165,6
Doğalgaz Tüketim Miktarı	m³/h-S/H	6,3/12,5	6,3/12,5	6,3/12,5	12,5/18,8	12,5/18,8
Doğalgaz Çalışma Basıncı	m bar	21				
Havalandırma						
Minimum Hava Debisi	m³/h	12000	14000	15000	18000	21000
Maksimum Hava Debisi	m³/h	23000	23000	23000	35000	35000
Ölçüler						
Uzunluk	mm	3348	3348	3348	4385	4385
Yükseklik	mm	1510	1510	1510	1830	1830
Genişlik	mm	2290	2290	2290	2290	2290
Ağırlık standart	kg	790	874	955	1237	1300
Ağırlık Gaz Isıtıcılı Standart Isıtıcılı / Yüksek Isıtıcılı	kg	897 / 967	981 / 1051	1062 / 1132	1478 / 1501	1541 / 1564

BALTIC™ Su Soğutmalı

Fiziksel Özellikler



SU SOĞUTMALI BALTIC SERİSİ
ISI GERİ KAZANIMLI ROOFTOP CİHAZI

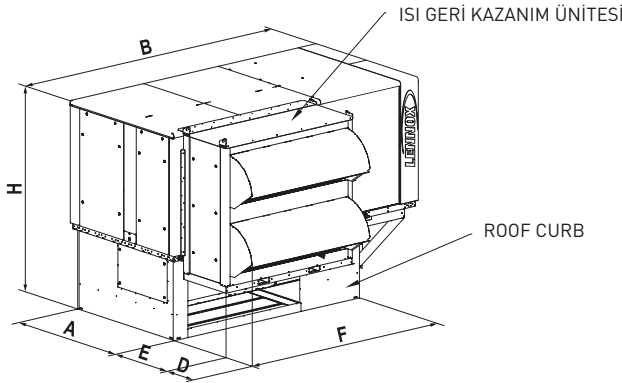


SU SOĞUTMALI BALTIC SERİSİ
STANDART ROOFTOP CİHAZI

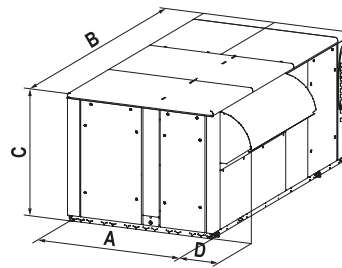
BALTIC™ BAH		045	052	057	065	075	085
A	mm	2250		2250		2250	
B	mm	2797		3297		3297	
C	mm	1240		1240		1240	
D	mm	426		426		426	
E	mm	1242		1242		1242	
F	mm	1676		2176		2176	
H	mm	1959		1959		1959	
Standart Ünite Ağırlığı							
Üniteler	kg	780	820	860	900	1000	1050

FLEXAIR™ Su Soğutmalı

Fiziksel Özellikler



SU SOĞUTMALI FLEXAIR SERİSİ
ISI GERİ KAZANIMLI ROOFTOP CİHAZI



SU SOĞUTMALI FLEXAIR SERİSİ
STANDART ROOFTOP CİHAZI

FLEXAIR FAH		085	100	120	150	170
A	mm	2250		2250		2250
B	mm	3317		4400		4400
C	mm	1510		1850		1850
D	mm	360		465		465
E	mm	910		910		910
F	mm	2805		3293		3293
H	mm	2646		2965		2965
Standart Ünite Ağırlığı						
Üniteler	kg	900	900	1100	1250	1350

Hava veya Su Soğutmalı Paket Klima

Standart Özellikler - İlave Aksesuar Seçenekleri

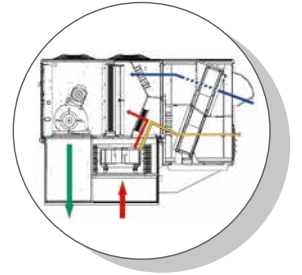
Enerji Verimliliği ve Konfor

- eDrive™ değişken hızlı fan sistemi**
 eDrive™ Lennox Baltic™ ve Flexair™ EC ünitelerinde standart olan bir özelliktir. Bu özellik direk akuple fan ve değişken hızlı havalandırma kabiliyetine sahip olup enerji tüketimini ve fan bakım maliyetlerini minimize eder. Kayış ve kasnak kullanımı olmadığından sürünme ve deformasyon kaybı yoktur.
- Gelişmiş multiscroll soğutma devresi**
 Multiscroll soğutma devresi teknolojisi optimize edilmiş ısı eşanjör yüzey alanı, R410A gaz kullanabilen çoklu kompresörler ve elektronik expansion valfler ile yüksek enerji verimliliği sağlar.
- Hava darbesi kontrolü (soft-start) ve tekstil kanal kullanımı**
 Start-up sırasında fanların soft-start çalışmasını sağlar. Bu özellik Baltic™ ve Flexair™ ünitelerinde standarttır ve tekstil kanallara zarar vermeden kullanımını sağlar.
- Ekonomizer / Free-Cooling (bedava soğutma)**
 İç ve dış havanın duyulur ısı veya entalpi farkına göre, taze hava damperinin mahale bedava soğutma sağlayacak şekilde oransal olarak ayarlanmasıdır. Ekonomizer tüm ürünlerde standarttır.
- Taze hava oranı ve kontrolü**
 İhtiyaç duyulan taze hava oranının fazlası enerji kaybı, eksiği konfor kaybı anlamına gelir. Bu nedenle set edilen taze hava oranı ile çalışma sırasındaki değerleri aynı olabilmelidir. Lennox ünitelerinde damper pozisyonları periyodik olarak kalibre edilmektedir.
- Dinamik defrost kontrolü (patentli)**
 Cihazların gereksiz defrost çevrimi yapmasını önlemek için geliştirilmiştir. Dinamik defrost, soğutucu gaz ve dış hava sıcaklık farkının ölçülmesi ve neticesinde kondenserde buz oluştuğunun belirlenmesi durumunda sadece ihtiyaç olduğunda defrost çevriminin başlatılmasını sağlar. İhtiyaç olmadığı zamanlarda defrost çevriminin çalışmasını önler ve enerji kayıplarının önüne geçer.
- Akıllı defrost ve kondenser hava debisi ayırımı**
 Evaporasyon ve dış hava sıcaklığına bağlı olarak defrost çalışmasını ayarlar ve en uygun zamanda cihazı durdurur. Bir devre defrostta iken, diğer devre heat pumpda çalışmaya ve sıcak hava üfleme devam eder. İlave elektrikli ısıtma ihtiyacını ortadan kaldırır. (PATENTLİ)
- Düşük ses opsiyonu**
 Daha sessiz kondenser fanları, kompresör ses ceketi ve kabin içi ilave ses izolasyonu sayesinde daha düşük ses seviyeleri sağlanır.



Isı Geri Kazanım Seçeneği

- Isı geri kazanım modülü (Rotary)**
 EUROVENT sertifikalı, tekerlek - rotary tip ısı geri kazanım ünitesi de dönüş fanı sayesinde egzoz havasından yüksek verimde ısı ve veya nem geri kazanım yapabilme olanağına sahiptir. Dış hava, dönüş havası ve üfleme havası sensörleri ile birlikte tüm otomasyonu dahil olmak üzere temin edilir.



Cihaz 4 ayrı konumda çalışabilir;

- 1- % 100 iç hava çevrimi (taze hava ve egzoz yok); ısı geri kazanıma gerek kalmadan klasik kapalı devre çevrimidir.
- 2- % 100 taze hava kullanımı; ısı geri kazanım kullanımı ile egzoz edilen hava ve alınan taze hava arasında %60 ile %90 arasında enerji tasarrufu sağlar.
- 3- Free-Cooling (Bedava soğutma) konumu; ısı geri kazanım durdurularak direkt dış havanın içeriye verilmesi ve iç havanın egzozunu sağlar.
- 4- Karışım havası kullanımı; çift fan sayesinde içeriye, %0 ile %100 arasında ihtiyaç kadar taze hava verilmesi ve egzoz edilen hava ile arasında ısı geri kazanım sağlar.

Isı Geri Kazanım Modülü (Plakalı);

EUROVENT sertifikalı plaka ısı eşanjörü, çapraz ısı geri kazanım, by-pass damper ve dönüş fanı sayesinde egzoz havasından enerji kazanım yapabilmeye olanağı sağlar. Avrupa'nın ilk çapraz akım ısı geri kazanım eşanjörü akupule edilmiş çift fanlı, paket klima dizaynıdır.

Cihaz 4 ayrı konumda çalışabilir;

- 1-% 100 iç hava çevrimi (taze hava ve egzoz yok); Isı geri kazanıma gerek kalmadan klasik kapalı devre çevrimidir.
- 2-% 100 taze hava kullanımı; Isı geri kazanım kullanımı ile egzoz edilen hava ve alınan taze hava arasında %40 ile % 60 arasında enerji tasarrufu sağlar.
- 3-Free-Cooling [Bedava soğutma] konumu; Isı geri kazanım by-pass edilerek direkt dış havanın içeriye verilmesi ve iç havanın egzozunu sağlar.
- 4-Karışım havası kullanımı; Çift fan sayesinde içeriye %0 ile %100 arası ihtiyaç kadar taze hava verilmesi ve egzoz edilen hava ile arasında ısı geri kazanım sağlar.

- **Enerjimetre**

Baltic™ ünitelerinde opsiyonel olarak kullanılan bu cihaz ile çekilen amper ve güç değerleri ölçülebilir ve okunabilir.

Ek Isıtıcı Seçenekleri

- **Gazlı ısıtma**

Lennox Avrupa'da % 93 verimle çalışan ilk yüksek verimli gaz brülörünü paket klima cihazlarında kullanmaktadır. Oransal gaz brülörü opsiyonu ile % 20'den % 100'e kadar hassas ısıtma kontrolü sağlar. (Özellikle %100 taze hava uygulamaları için.) (PATENTLİ)

- **Elektrikli ısıtıcı**

3 tip mevcuttur. Standart, orta ve yüksek kapasiteli ısıtıcı. Standart ve orta kapasitelerde 2 kademeli, yüksek kapasiteli ısıtıcıda ise Triac ORANSAL kontrollü ısıtıcı ile sabit üfleme sıcaklığı elde edilir.

- **Sıcak su bataryalı ısıtma**

3 yollu kontrol vanaları, kesme vanaları ve donmaya karşı termostatla tam otomasyonludur.

- **Elektrikli ön ısıtıcı**

Dış hava sıcaklıklarının düşük olduğu ve ilave olarak taze hava oranının yüksek seviyelerde olduğu çalışma dönemlerinde heat pump çalışan paket klimaların evaporatörlerine düşük sıcaklıkta hava girişi olmaması için kullanılır.

Çatı Kaidesi Seçenekleri

- **Ayarlanamayan, sahada montajlı yapılan çatı montaj kaidesi**

Standart çatı montaj kaidesidir. Şantiyede birleştirilmelidir.

- **Ayarlanabilir çatı montaj kaidesi**

Ayarlanabilir kaide % 4-5 arasında çatı eğimine kadar montaj imkanı sağlar.

- **Çok yöne üfleme çatı montaj kaidesi**

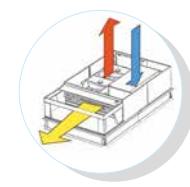
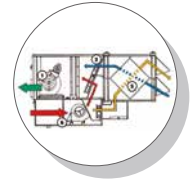
Yatayda üfleme ve emiş havası aynı yönde olduğu gibi farklı yönlerde de hava akışı imkanı vardır.

- **Radial Dönüş/Egzoz fanlı çatı montaj kaidesi**

Plug dönüş/egzoz fanı ile dönüş hattında 800 Pa'a kadar cihaz dışı basınç sağlayarak, oransal kontrollü (3 damperli) dönüş-taze-besleme havası kontrolüdür.

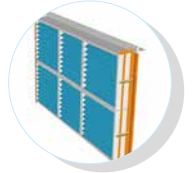
- **Yatay / Üst ve alt üfleme seçeneği**

Montaj ve projeye yerleştirilmesinde büyük kolaylık sağlayan yatay, üst veya alttan üfleme-emiş imkanı vardır. Üstten üfleme ve emiş opsiyonu tüm FlexAir™ ünitelerinde opsiyonel olarak kullanılabilir. (gaz ısıtmalı üniteler hariç)



İç Ortam Hava Kalitesi ve Taze Hava Seçenekleri

- **Taze hava yönetimi**
Kalibrasyonlu ekonomizer kullanımı ile istenilen taze hava oranı girişi sağlanır.
- **İç hava kalitesi sensörü**
Ortamdaki kişi sayısına göre değişen iç hava kalitesini ölçerek gerekli taze hava miktarının artmasını ya da azaltılmasını sağlar. Enerji harcamasına en büyük etken olan taze hava yükünün gereksiz miktarda olmasını engelleyerek bina toplam enerji harcamasına büyük katkıda bulunur.
- **Gravity egzoz damper**
Gravity egzoz damper, iç ortama üflenen taze hava oranının artması ile oluşan pozitif basıncı dengeler / egzoz eder.
- **Aksiyal power egzoz fan**
Ekonomizer ile kullanılması zorunludur. Ortamda oluşan artı basıncı fan yardımı ile dışarı atar. Cihaz dışı egzozun kanal ile atılması durumunda bu kanal basıncına yardımcı olur.
- **Radial dönüş/egzoz fanlı çatı montaj kaidesi**
Ekonomizer ile kullanılması zorunludur. Oransal kontrollü (3 damperli) dönüş-taze-besleme havası kontrolü sağlar.
- **Ultra Viole (UV) hijyenik filtre kiti**
G4 ve G7 filtrelerine ilave olarak cihaz içine konulacak Ultra Viole (UV) ışıklı filtreler ile havadaki mikro organizmaların tamamı yok edilebilir. Bu uygulama hem hava temizliği hem de serpantin üzerinde oluşan tozlanmayı da yok ettiği için, cihaz içi basınç kayıplarını azaltarak cihazların daha da az enerji harcamasını sağlar.
- **Değiftirilebilir G4 filtre**
Standart olan atılabilir tip filtre yerine, içi değiftirilebilir tipte G4 filtre kabini vardır.
- **F7 filtresi + G4 ön filtresi**
100 mm'lik filtrelerdir. F7 filtrenin önüne konulan G4 filtresi F7 filtresinin daha uzun süre kullanılmasını sağlar. Metal çerçeveli panel filtre ve kullanılıp atılabilen filtre malzemesi mevcuttur (EU4/G4).
- **Çift cidar 25 mm**
İstenildiği takdirde cihaz kasası çift cidar olarak, iç dış alüminyum şeklinde yapılabilir. Bu sayede cihaz iç temizliği daha kolay yapılabilecek ve diğer bazı aksesuar birleşimleri ile hijyenik bir paket klima elde edilebilecektir.
- **Analog "fan çalışıyor" sensörü ve kirli filtre uyarısı**
Basınç farkı sensörleri evaporatör serpantini ile filtrelerdeki basınç düşümünü ölçer. Bu sayede filtrenin kirli olup olmadığı veya basınç düşümü hiç yoksa filtrenin yerinde bulunmadığı uyarısını verir. Fanın çalışmamasını da algılayarak arıza iletir.



Emniyet Seçenekleri

- **Duman dedektörü**
Üzerindeki hissedici sayesinde her türlü dumanı hissederek cihazı durdurur, dönüş havası damperini kapatır ve taze hava damperini açar.
- **Yangın termostatu**
Yangın termostatu, dönüş hava sıcaklığı ayarlanan set değerinden yukarı olduğu zaman bir sinyalle alarm verir ve paket klimanın üfleme fanını durdurur ve taze hava damperini kapatır.
- **Elektronik su akış kontrolü**
Su soğutmalı paket klimalarda standart olarak hidrolik devrede kullanılır. Düşük su akışında veya su akışı kesildiğinde cihazı durdurur.
- **Ana bağlantı kesme şalteri**
Cihaz üzerinde çalışma durumunda güvenliği arttırmak için kullanılır. Acil durumlarda cihazın panosunu açmadan cihazın üzerinden enerjisi kesilir, üç fazda kapatır. Tüm ünitelerde standart olarak kullanılır.



- **Düşük su sıcaklık kiti**

Toprak kaynaklı su soğutmalı Rooftop uygulamalarında soğutmada kondensere düşük sıcaklıkta su gelmesi durumunda kullanılır. Su akışı ve yoğuşma basıncını dengelemek için kullanılır.

Kontrol ve Kumanda Seçenekleri

- **Climatic™ özel işletim sistemi**

Mikroprosesör kontrollü yeni geliştirilmiş Climatic™ özel işletim sistemi tüm Lennox paket klimalarda standart olarak kullanılır. Ünitelerin çalışma ömürlerince en iyi enerji verimliliğini sağlaması için tasarlanmıştır. Climatic™ yeni PID kontrol teknolojisi ile enerji tasarrufu sağlarken istenilen sıcaklık değerlerini de garantili bir şekilde temin etmektedir. Ayrıca kompresör çalışma zamanı optimizasyonu sağlar. Güvenlik algoritması mevcut olup, alarm detayları görülüp arıza kaydı yapılabilir.

- **Climatic™ standart özellikler**

- **Isıtma önceliği belirleme:** Tek bir ünite birden fazla ısıtma seçeneği olması durumunda hangisinin öncelikli çalışacağı ayarlanabilir.
- **Otomatik yaz/kış konumu:** Otomatik yaz/kış zamanı dönüşümü yapılabilir.
- **Gece çalışma modu:** Gece sessiz çalışma öncelikli kapasite ayarlaması yapılır.
- **Güç kontrolü:** Enerji eksik geldiğinde cihazın çalışmaya başlaması engellenir.
- **Dinamik defrost:** Tüm ünitelerde standart bir özelliktir. Heat pump ünitelerde defrost sayısını minimize ederek COP artışı ve enerji tasarrufu sağlar.
- **Master/Slave çalışma:** Tüm ünitelerde standart olan bu özellik sayesinde 24 adet paket klimalara kadar master/slave çalışma mümkündür.

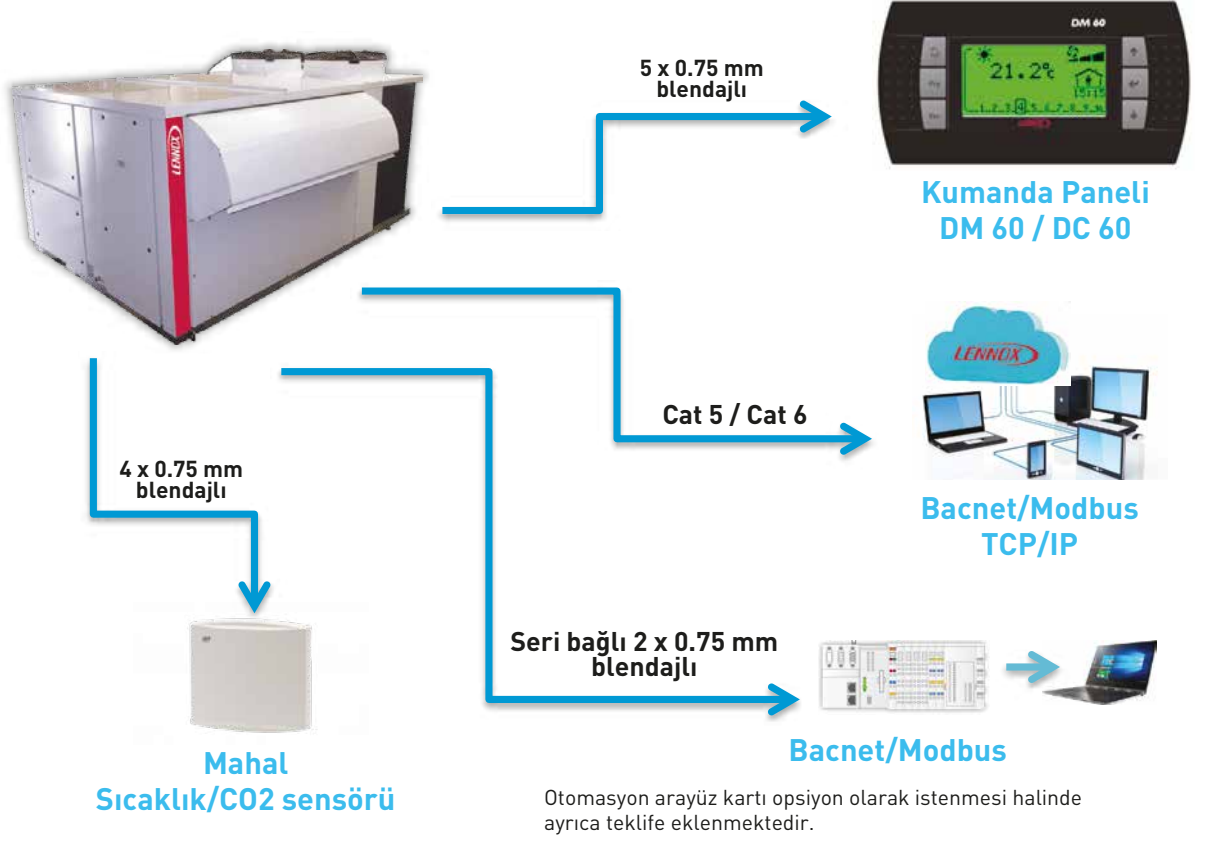
- **Climatic™ kontrol ve otomasyon seçenekleri**

- **DC60 Konfor Kumandası:** Cihazın, müşterilerin kontrol ve kumandası için tasarlanmış panelidir. Odaya yerleştirilmesi için estetik olarak tasarlanmış panelidir. Saat ayarı, sıcaklık değeri, zaman dilimi set edilebilir, açma kapama işlemi yapılabilir. Panel üzerinden arıza kodları görülebilir ve reset atılabilir. Mahal üfleme ve dış hava sıcaklığı görülebilir. Zaman aralığı, çalışma modu, ısıtma/soğutma modu izlenebilir. Hava debisi çalışma oranı (%), kompresör durumu, defrost, kondenser fanları ve ilave ısıtıcıların durumu izlenebilir.

- **DM60 Konfor Kumandası:** Cihazın, müşterilerin kontrol ve kumandası için tasarlanmış panelidir. Odaya yerleştirilmesi için estetik olarak tasarlanmış panelidir. Saat ayarı, sıcaklık değeri, zaman dilimi set edilebilir, açma kapama işlemi yapılabilir. Panel üzerinden arıza kodları görülebilir ve reset atılabilir. Mahal üfleme ve dış hava sıcaklığı görülebilir. Taze hava miktarı (%), zaman aralığı, çalışma modu, ısıtma/soğutma modu izlenebilir. Hava debisi çalışma oranı (%), kompresör durumu, defrost, kondenser fanları ve ilave ısıtıcıların durumu izlenebilir. Bir adet kumanda ile 8 farklı cihaza kadar kumanda edilebilir.



Kumanda, Sensör ve Otomasyon Kablo Kesitleri



e- savvy Akıllı Bina Yönetim Sistemi

e-savvy, Lennox'un HVAC sistemlerinin izlenmesi ve yönetimi için sunduğu yenilikçi bir çözümdür. Geliştirilmiş arayüzü sayesinde e-savvy, tüm cihazların durumunu gerçek zamanlı olarak izlemenizi sağlar.



e- savvy Özellikler

- 15 Üniteye kadar kontrol imkanı
- Tüm cihazların durumunu gerçek zamanlı olarak izleme
- Enerji tüketim optimizasyonu
- Kolay uygulama ve kullanım
- İnteraktif sistem, her mahalın set değerleri ve programları gibi çeşitli parametrelerin değiştirilmesi ve trendlerin takip edilmesi
- Gerçek zamanlı uyarılar gönderme (mail)

Referanslarımızdan Bazıları



Mall Of İstanbul



ZF Lemförder Fabrikası - İzmir



Tusaş TEI - Eskişehir



Vakıfbank Spor Sarayı



Vadi İstanbul AVM - İstanbul



Water Garden AVM - İstanbul



Parsan Makina Gebze Fabrikası
Kocaeli



Brandium AVM ve Hotel
Ataşehir - İstanbul



Akasya Park AVM - İstanbul



İstanbul Üniversitesi İktisat Fakültesi
İstanbul



Neutec İlaç Fabrikası - Sakarya



Axis AVM - İstanbul



İskenderun Forbes AVM - İskenderun



Tosyalı Toyo Demircelik Fabrikası
Osmaniye



Türk Alman Üniversitesi - İstanbul

Referanslarımızdan Bazıları



Adana Park AVM - Adana



Rixos Legand AVM



Agora AVM - Adapazarı



Terra City AVM - Antalya



Beğendik Mağazaları



Ninova Park AVM - Diyarbakır



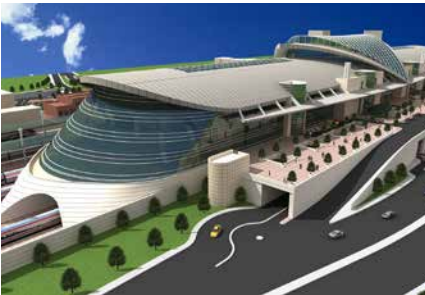
Ersa Kongre Merkezi - İstanbul



Expo - Antalya



Gldani Mall - Gürcistan



Hızlı Tren Garı - Ankara



Atakule AVM - Ankara



Konya Bilim Merkezi



Avlu 34 AVM - İstanbul



Taurus AVM - Ankara



Mars Sinemaları

Referanslarımızdan Bazıları



Mavibahçe AVM - İzmir



Mercedes Fabrikası - İstanbul



Metro Gross Market



Park Afyon AVM



Point Bornova AVM - İzmir



Kent Plaza AVM - Konya



Dudullu Spor ve Kongre Merkezi
İstanbul



TÜYAP Fuar Merkezi
İstanbul - Konya - Samsun - Bursa



Üsküdar Belediyesi - İstanbul



Meydan M1 AVM - İstanbul



Forum AVM - Mersin, Ankara, Trabzon,
Bornova, Çamlık, Diyarbakır,
Gaziantep, Manisa



Şimal AVM - Rize



Eti Fabrikası Sosyal Tesisler - Eskişehir

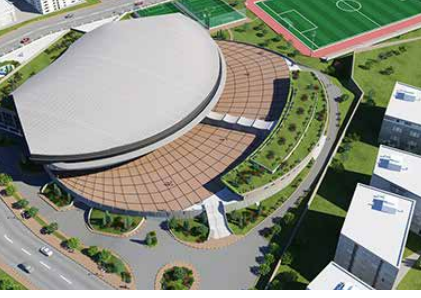


Robert Koleji - İstanbul



Özdilek AVM - Bursa, Antalya, Eskişehir

Referanslarımızdan Bazıları



Yahya Kemal Beyatlı Gösteri Merkezi – İstanbul



Ceylan Karavil AVM – Diyarbakir



Novada AVM – Konya



Urartu Müzesi – Van



Antares AVM - Ankara



Enka Power Plant – Erbil – Süleymaniye



Duschanbe Airport - Tacikistan



YTÜ Kongre Merkezi ve İktisadi İdari Bil. Fak.



Vialand AVM – İstanbul



Eroğlu Giyim Fabrika – Aksaray



Mavi Jeans Mısır Fabrikası



Başakşehir Millet Kiraathanesi – İstanbul



Torium AVM - İstanbul



Armada AVM – Ankara



Kipa AVM-Türkiyedeki Tüm Uygulamalar

Referanslarımızdan Bazıları



Bayburt Üniversitesi - Bayburt



AFS Boru Fabrikası - Ankara



Kurukahveci Mehmet Efendi
Fabrikası - İstanbul



PFW Havacılık Fabrikası - İzmir



Emirgan AVM - Mardin



Harp Akademisi Maslak - İstanbul



Trakya Döküm Sosyal Tesis Binası
Kırklareli



Eldor Elektrik Fabrikası - İzmir



Neomarin AVM - İstanbul



Oyak Renault Fabrikası - Bursa



Korupark AVM - Bursa



Semerkand Line AVM - İstanbul



Batman Park AVM - Batman



Bravo Market - Bakü



Yenimahalle Belediyesi Kültür ve Spor
Merkezleri - Ankara

FORM ENDÜSTRİ ÜRÜNLERİ

Form Endüstri Ürünleri Merkezi Klima Sistemleri satış ve servis şirketidir. Form Endüstri Ürünleri merkezi iklimlendirmeye yönelik ekipman sağlar ve aynı zamanda tasarımcılara ve yatırımcılara uzun deneyimlerinden dolayı binaları için doğru sistemi seçmelerinde yardımcı olur. Temel amaç, yüksek verimli ve Yeşil Sertifikalı Binalar yaratmaktır. Şirket, her boyutta ve tipte proje için çeşitli farklı türlerde merkezi klima üniteleri sağlamaktadır. Sağlanan ana ekipmanlar Paket Klimalar (rooftop), WSHP Isı Pompası üniteleri, Soğutma Grupları, Soğutma Kuleleri, Fancoiller, Klima Santralleri ve Havalandırma sistemleridir.

FORM ENDÜSTRİ ÜRÜNLERİ TİC. A.Ş.

Eski Büyükdere Cad. Sümer Sokak No:1B
Ayazağa Ticaret Merkezi Kat:16
Maslak 34398 İstanbul
T : 0212 286 18 38
F : 0212 286 66 48
E : merkeziklima@formgroup.com
W : www.formmerzekiklima.com

BÖLGE MÜDÜRLÜKLERİ

Adana : 0322 881 00 11
Ankara : 0312 220 10 30
Antalya : 0242 317 11 20
Bursa : 0224 249 95 26
İzmir : 0232 459 02 70



FORM GRUP ŞİRKETLERİ

1965 yılında kurulan FORM Şirketler Grubu, insanların ve ürünlerin ömrünü ve üretim kalitesini iyileştirmek için Klima ve Endüstriyel sistem ekipmanları üretmekte, ithal etmekte, satmakta ve hizmet vermektedir. Yüksek enerji verimliliği ve çevreye duyarlı sistem çözümleri sunan FORM Şirketler Grubu, çevreye ve etik değerlere saygılı, alanında lider firmalardan biridir.



Merkezi Klima Sistemleri Satış ve Servis

Eski Büyükdere Caddesi, Sümer Sokak,
No: 1B, Ayazağa Ticaret Merkezi, Kat: 16,
Maslak 34398, İstanbul, Turkey
T : +90 (212) 286 18 38
E : merkeziklima@formgroup.com



VRF-Bireysel Klima Satış ve Servis

Eski Büyükdere Caddesi, Sümer Sokak,
No: 1B, Ayazağa Ticaret Merkezi, Kat: 12,
34398 Maslak - İstanbul, Turkey
T : +90 (212) 286 08 73
E : mitsubishi@formgroup.com



Endüstriyel Sistemler İmalat ve Satış

Kazım Karabekir Mahallesi
Pancar Organize Sanayi Bölgesi, 7. Cadde,
No: 13, Ayrancılar Torbalı, İzmir, Turkey
T : +90 (232) 864 21 00
E : formfabrika@formgroup.com

Bölge Müdürlükleri

Adana

Ankara

Antalya

Bursa

İzmir