



# FORM

## Fancoil Üniteleri







## Form Hakkında

1965 yılında kurulan Form Şirketler Grubu'nun ana faaliyet konusu, yaşam kalitesini yükseltmek amacıyla ticari ve konut tipi klimaların üretim, satış ve satış sonrası hizmetleridir. Grup, ticari binalar, alışveriş merkezleri, oteller, hastaneler, okullar, fabrikaların yanı sıra konutlara da hizmet sunmaktadır. Grup 4 şirketten oluşmaktadır.

**FORM Endüstri Ürünleri A.Ş.**, ticari ve endüstriyel merkezi klima çözümlerinde uzmanlaşmıştır. Satışı ve servisi yapılan ürünlerden fancoiller, klima santralleri, su kaynaklı ısı pompaları ve paket klimalar İzmir'deki üretim tesislerinde yerli olarak üretilirken; bu firmamız Lennox, Clivet, DunhamBush, ClimateMaster ve Montair gibi dünyaca ünlü markaların da temsilcisidir. Ana ürünler paket klimalar (rooftop), soğutma grupları, fancoiller, ısı pompası üniteleri, klima santralleri, soğutma kuleleri ve diğer ticari klima ürünleridir. Şirket, Türkiye klima pazarının en büyük ticari satış ve servis sağlayıcılarından biridir.

**FORM Freva Soğutma Sistemleri A.Ş.**, dinamik mühendislik ve imalat ekibiyle birlikte konfor ve endüstriyel sektöre yönelik proses suyu soğutma ekipmanlarının dizayn, imalat ve anahtar teslim kurulum hizmetlerini gerçekleştirmektedir. Faaliyet konusu cihazlar; açık ve kapalı tip soğutma kuleleri, hibrid tip (yarı ıslak-yarı kuru olarak çalışabilen) soğutma kuleleri, kuru ve adyabatik soğutucular, evaporatif ve adyabatik kondenserler ve endüstriyel tip fin fan kuru tip soğutuculardır.

**FORM Endüstri Tesisleri A.Ş.**, grubun imalat şirketi olup, İzmir'de 14.000 m<sup>2</sup>'lik fabrikasında faaliyetlerini sürdürmektedir. Şirketin iki ana faaliyeti bulunmaktadır. Bunlardan ilki, ağırlıklı olarak endüstriyel yapıların çatıları için doğal havalandırma, duman ve ısı tahliye sistemleri, evaporatif soğutucular, doğal gün ışığı aydınlatma sistemleri ve hava temizleme cihazlarının imalatı ve satışlarıdır. İkincisi ise grup şirketleri için paket klima, klima santrali, su kaynaklı ısı pompası ve fancoil imalatlarıdır.

**FORM MHI Klima Sistemleri A.Ş.**, Japon Mitsubishi Heavy Industries ile bir ortak girişim (joint venture-JV) şirkettir. Şirket, VRF sistemler ve split - multi split klimalar ile ticari ve konut uygulamaları için satış ve satış sonrası hizmetler sunmaktadır. Şirket, VRF sistemleri konusunda Türkiye pazarındaki en büyük üç tedarikçiden biridir.

**FORM Yönetim Destek A.Ş.**, yukarıda belirtilen ve sadece satış ve satış sonrası hizmetler departmanlarından oluşan üç gruba şirketine pazarlama, insan kaynakları, muhasebe & finans, bilgi-işlem, lojistik vb. hizmetleri sunan yönetim şirkettir.

FORM Grup'un merkez ofisi İstanbul, Maslak'da yer almaktadır. İzmir'deki fabrikaya ek olarak her satış firması için ayrı ayrı Ankara, Antalya, İzmir, Adana ve Bursa'da bölge ofisleri bulunmaktadır.

İSKİD ve İSKAV derneklerinin kurucu üyesi ve ESSİAD üyesi olan Form Şirketler Grubu ayrıca TTMD, ASHRAE, IGSHPA gibi yerli ve yabancı klima derneklerinde de kişisel üyeliklerle temsil edilmekte, sektörde ve hizmet verdiği tüm alanlarda sektör etik değerlerine bağlı, ciddi, güvenilir ve lider firmalardan biri olmaya devam etmektedir.



FORM marka Fancoil'ler; üstün performansı, yüksek verimlilik değerleri, özel tasarımı sessiz çalışması, dayanıklılığı, ince ergonomik boyutları ve düşük bakım maliyetleri ile tercih edilmektedir. Uygulama alanları otel, ofis, hastane, iş merkezi, idari bina, kamu binaları, rezidans, villa, konut ve AVM'lerdir.

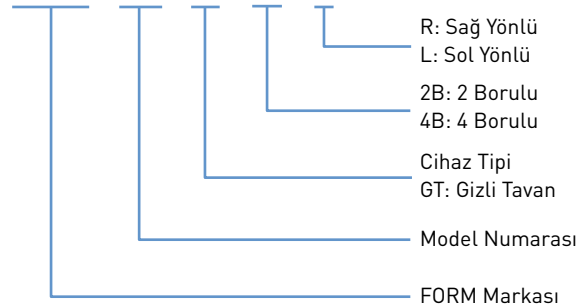


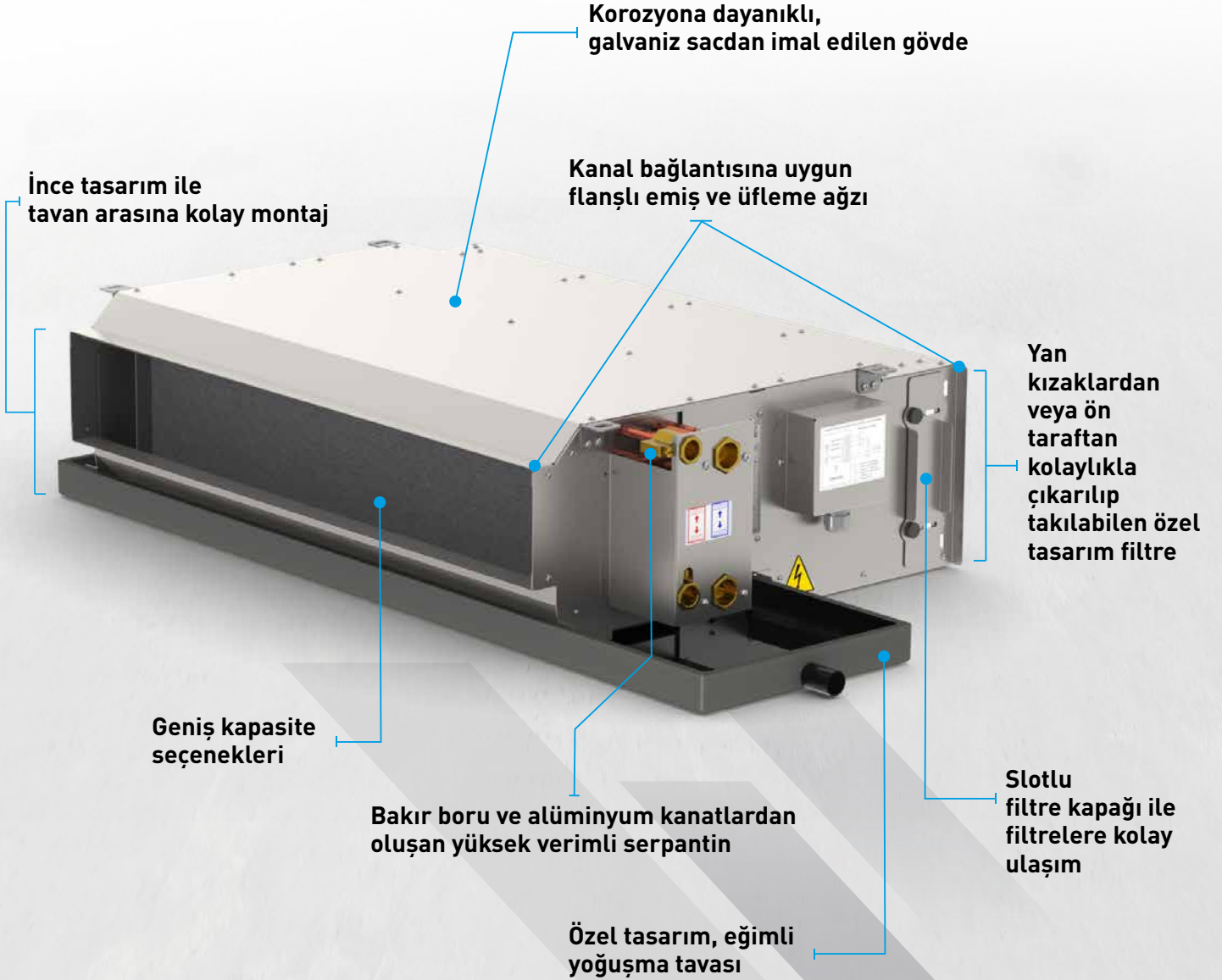
## Genel Özellikler

- 4 borulu ve 2 borulu gizli tavan tipi olmak üzere her seride 8 farklı model vardır.
- Özel eşanjör yapısıyla, yüksek verimli ve düşük işletme maliyetli çözümler üretir.
- İstenilen ortam koşulları ve kapasite ihtiyaçları doğrultusunda uygun modelin belirlenebilmesi için Windows işletim sistemi tabanlı özel seçim programı kullanılmaktadır.
- Form Fancoiller, ince tasarımı sayesinde estetik bir görünüme sahiptir ve montaj kolaylığı sağlar.
- Kanal bağlantısına uygun flanşlı üfleme ve dönüş havası ağızına sahiptir.
- 3 hızlı ayarlanabilir fan ve yüksek verimli motor ile sessiz çalışma sağlar.
- Standart olarak sunulan özel tasarım filtreler, yan kızıklardan veya ön taraftan kolaylıkla çıkarılıp takılabilir, yıkanabilir ve uzun ömürlüdür.
- Standart drenaj tavası, içi boyalı ve dış kısmında 6 mm kalınlığında izolasyona sahiptir. Ekstra olarak sunulan ek drenaj tavası ile tesisat montaj kolaylığı sağlanır.
- Drenaj tavası, suyun birikmesini önleyecek şekilde eğimlidir.
- Serpantinde oluşan havanın tamamının dışarı atılmasını sağlayan özel purjör tasarımına sahiptir.
- Elektrik kaçakları önlenecek şekilde elektrik bağlantısı özel bir kutu içine alınmıştır. Kablolar muhafazalı şekilde taşınıp korunmaktadır. Cihazın tüm CE elektrik testleri fabrika bünyesinde yapılmaktadır.

### Model Terminolojisi

**FORM - 021 - GT - 2B - R**

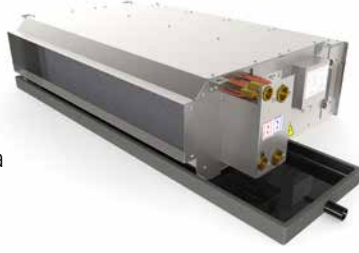




# Teknik Özellikler

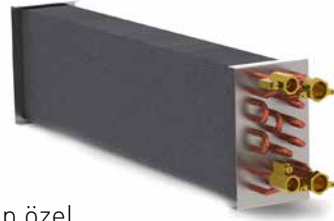
## GÖVDE

- Cihaz gövdesi korozyona dayanıklı 0,8 – 1 mm kalınlığında galvaniz sacdan imal edilmiştir.
- Cihazın iç kısmı 3 mm kalınlığında polietilen esaslı izolasyon malzemesi ile kaplanmıştır. Bu malzeme ısı izolasyonunun yanında ses izolasyonu da sağlamaktadır.
- Cihazın montajı için üzerinde askı kulakları bulunmaktadır.



## SERPANTİN

- Bakır boru ve alüminyum kanatlardan oluşan serpantinler 2 ve 4 borulu sistemlere göre dizayn edilmiş olup özel kanat formları nedeniyle yüksek ısı verimliliğe sahiptir.
- Serpantinler 35 bar basınçta test edilmektedir.
- Su giriş-çıkış bağlantıları soğutma için 3/4", ısıtma için ise 1/2" boru bağlantısına uygundur.
- Serpantinlerin kolektör tarafında bakır boruların zarar görmesini engelleyecek koruma sacı bulunmaktadır.



## YOĞUŞMA TAVASI

- 1 mm kalınlığında sac malzemeden preste basılarak tek parça olarak imal edilen yoğuşma tavasının "iç kısmı" paslanmayı önleyecek şekilde kaplanmıştır.
- "U" şeklindeki tavanın iç kısmı su birikmesini önleyecek şekilde eğimlidir ve biriken suyun kolaylıkla tahliye edilmesini sağlamaktadır.
- Tavanın alt kısmı dış yüzeyde oluşacak yoğuşmayı önlemek için 6mm kalınlığında kauçuk esaslı izolasyon malzemesi ile tamamen kaplanmıştır.



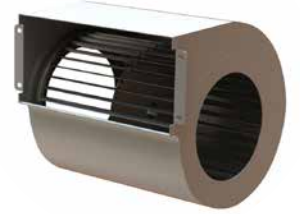
## EK DRENAJ TAVASI (Opsiyonel)

- FORM Fancoil cihazlarının sahada montajı yapılırken, kolektörden hemen sonra gelen vana ve pislik tutucu vb tesisat elemanlarının üzerinde oluşacak yoğuşmanın fancoil tavası içerisine toplanabilmesi için ek olarak plastik tava aksesuarı kullanılmalıdır. Ek drenaj tavasının genişliği asıl tava genişliği ile aynı olup uzunluğu 24 cm'dir.



## FAN

- FORM Serisi Fancoil cihazlarında çift emişli, öne eğik kanatlı, yüksek verimli fanlar kullanılmaktadır.
- Fanların dinamik balansları üretici firma tarafından yapılmaktadır.
- Cihaz kapasitesine göre bir cihazda 4 adede kadar fan kullanılmaktadır.



## MOTOR

- Bütün cihaz modellerinde monofaze ve 3 hızlı asenkron motorlar kullanılmaktadır.
- Yüksek verimlilik, ve düşük ses seviyesine sahip motorların milleri paslanmaya karşı özel olarak kaplanmıştır.

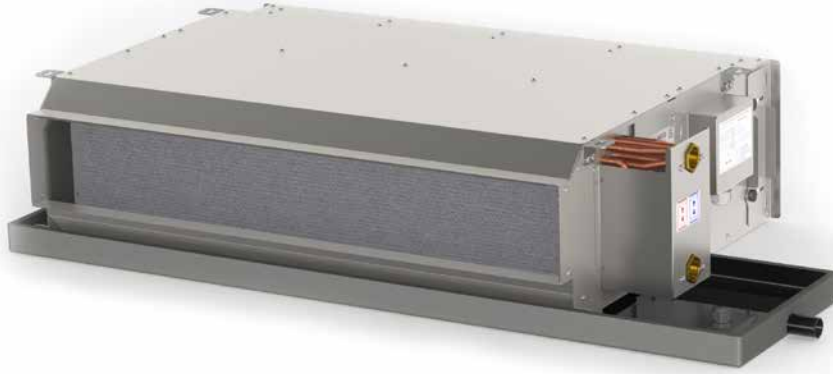


## FİLTRE

- Özel olarak tasarlanmış kızaklı filtreler kızaklardan sürülerek yan kapaklardan veya ön tarafından kolayca çıkarılıp takılabilmektedir.
- Büyük modellerde 2 ya da 3 parça filtre kullanılmakta ve birbirine özel geçmeli parçalar ile tutturulmalıdır.



# Gizli Tavan Tipi Fancoil (2 Borulu)



MODEL		FORM-011	FORM-021	FORM-032	FORM-042	FORM-062	FORM-083	FORM-094	FORM-104
Toplam Soğutma Kapasitesi		1,74	2,56	3,54	4,80	5,90	8,03	9,22	11,99
Duyulur Soğutma Kapasitesi		1,47	2,12	2,96	3,97	4,79	6,43	7,36	9,78
Isıtma Kapasitesi		5,04	6,17	8,25	11,50	13,83	18,38	22,52	28,72
Çekilen Elektrik Gücü		61,6	61,6	113	113	129,5	174,6	226	259
Hava Debisi	L	396	396	752	752	908	1119	1610	1768
	M	500	500	966	966	1168	1443	1800	2260
	H	598	598	1160	1160	1400	1660	2360	2640
Su Debisi	Soğutma	0,30	0,44	0,60	0,82	1,01	1,38	1,6	2,06
	Isıtma	0,40	0,53	0,70	0,99	1,19	1,58	2,00	2,47
Ses Basıncı Seviyesi	L	33,60	33,60	35,10	35,10	37,20	38,30	38,50	40,60
	M	40,70	40,70	41,80	41,80	43,30	44,80	45,30	46,20
	H	45,10	45,10	46,00	46,00	47,90	49,20	50,30	51,20
NR	L	30	30	29	29	30	31	34	32
	M	35	35	38	38	39	38	42	39
	H	38	38	42	42	44	43	46	44
NC	L	27	27	27	27	28	29	33	30
	M	34	34	36	36	38	37	41	37
	H	37	37	40	40	43	42	45	43
Su Tarafı Basınç Kaybı	Soğutma	5,95	13,90	28,22	22,60	36,40	31,60	25,18	27,60
	Isıtma	10,52	17,30	34,29	27,70	35,20	34,20	25,11	32,10
Sıra Sayısı		2	3	2	3	3	3	3	3
Su Giriş-Çıkış Bağlantı Çapı		3/4"	3/4"	3/4"	3/4"	3/4"	3/4"	3/4"	3/4"
Voltaj/Frekans/Faz		230 V/ 50 Hz / 1 ph							
Ağırlık		14,4	14,8	21,3	22,1	23,6	33,4	45,1	46,2

L: Düşük Devir

M: Orta Devir

H: Yüksek Devir

\*Hava debileri "0" Pa cihaz dışı statik basınca göre belirlenmiştir.

\*Soğutma için Hava Giriş Koşulları: 27°C/19°C KT/YT Su giriş-çıkış: 7°C/12°C

\*Isıtma için Hava Giriş Koşulları: 20°C/15°C KT/YT Su giriş-çıkış: 70°C/60°C

# Gizli Tavan Tipi Fancoil (4 Borulu)



MODEL		FORM-011	FORM-021	FORM-032	FORM-042	FORM-062	FORM-083	FORM-094	FORM-104
Toplam Soğutma Kapasitesi		1,71	2,51	3,28	4,64	5,78	7,83	9,02	11,59
Duyulur Soğutma Kapasitesi		1,43	2,08	2,74	3,82	4,68	6,26	7,18	9,42
Isıtma Kapasitesi		2,72	2,65	4,23	4,90	5,72	8,26	8,89	12,51
Çekilen Elektrik Gücü		61,6	61,6	113	113	129,5	174,6	226	259
Hava Debisi	L	383	383	720	720	872	1050	1592	1652
	M	488	488	929	926	1126	1338	1904	2128
	H	580	580	1100	1100	1350	1604	2280	2510
Su Debisi	Soğutma	0,30	0,43	0,60	0,80	0,99	1,34	1,50	1,99
	Isıtma	0,20	0,23	0,40	0,42	0,49	0,71	0,80	1,08
Ses Basıncı Seviyesi	L	33,60	33,60	35,10	35,10	37,20	38,30	38,50	40,60
	M	40,70	40,70	41,80	41,80	43,30	44,80	45,30	46,20
	H	45,10	45,10	46,00	46,00	47,90	49,20	50,30	51,20
NR	L	30	30	29	29	30	31	34	32
	M	35	35	38	38	39	38	42	39
	H	38	38	42	42	44	43	46	44
NC	L	27	27	27	27	28	29	33	30
	M	34	34	36	36	38	37	41	37
	H	37	37	40	40	43	42	45	43
Su Tarafı Basınç Kaybı	Soğutma	7,25	13,40	28,69	21,30	35,00	30,20	40,00	30,70
	Isıtma	10,73	8,10	32,80	33,80	8,50	19,60	35,69	52,40
Sıra Sayısı		2+1	3+1	2+1	3+1	3+1	3+1	3+1	3+1
Su Giriş-Çıkış Bağlantı Çapı		3/4"+1/2"	3/4"+1/2"	3/4"+1/2"	3/4"+1/2"	3/4"+1/2"	3/4"+1/2"	3/4"+1/2"	3/4"+1/2"
Voltaj/Frekans/Faz		230 V/ 50 Hz / 1 ph							
Ağırlık		15	15,3	22,1	22,9	24,7	34,3	46,8	48,1

L: Düşük Devir

M: Orta Devir

H: Yüksek Devir

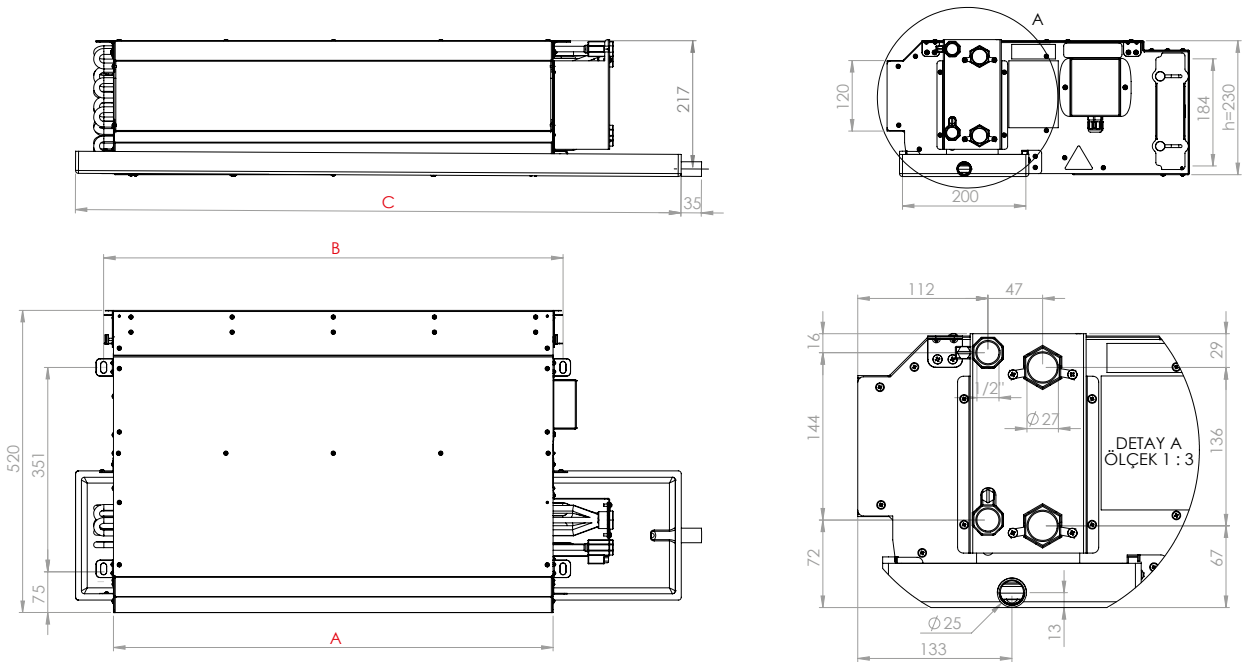
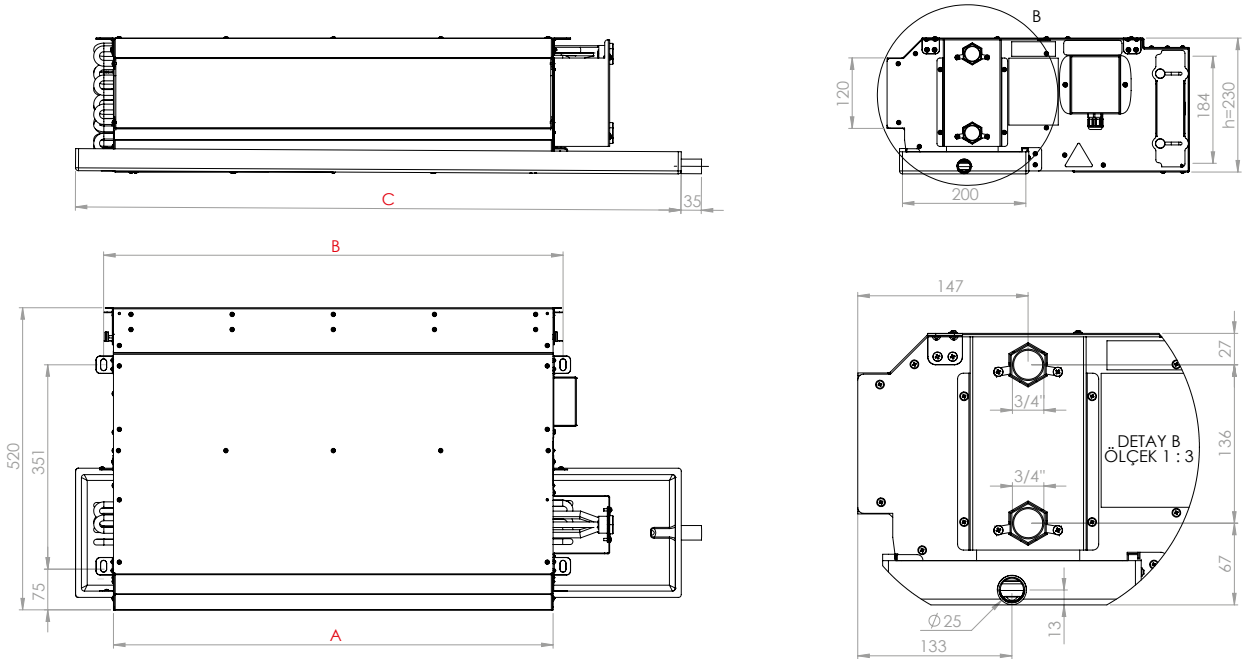
\*Hava debileri "0 Pa" Cihaz dışı statik basınca göre belirlenmiştir.

\*Soğutma için Hava Giriş Koşulları: 27°C/19°C KT/YT Su giriş-çıkış: 7°C/12°C

\*Isıtma için Hava Giriş Koşulları: 20°C/15°C KT/YT Su giriş-çıkış: 70°C/60°C



# Teknik Ölçüler



MODEL			FORM-011	FORM-021	FORM-032	FORM-042	FORM-062	FORM-083	FORM-094	FORM-104
Ölçüler	A	mm	455		755		885	1155		1605
	B	mm	489		789		919	1189		1639
	C	mm	660		960		1090	1360		1810
	h	mm	230		230		230	230		230

## Aksesuarlar

### ELEKTROMEKANİK TERMOSTAT

- 220 V AC
- 10 °C-30 °C sıcaklık aralığı
- Cool / Heat / On Off seçim aralığı
- 3 kademe fan hızı
- Entegre NTC tip sıcaklık sensörü
- 2 ve 4 borulu sistemlere uygun vana çıkışı
- Termostatik fan kontrolü



### DİJİTAL TERMOSTAT

- 220 V AC
- 5 °C-35 °C sıcaklık aralığı
- Cool/ Heat/ Auto seçim ayarı
- Manuel/ Otomatik 3 kademe fan hızı
- Şık tasarım, dijital LCD ekran ve sıva üstü montaj
- 2 ve 4 borulu sistemlere uygun vana çıkışı
- Düşük sıcaklık koruması, ısıtma çıkışı için iki farklı çalışma seçeneği
- Enerjinin kesilip yeniden gelmesi durumunda çalışma



### DİJİTAL DOKUNMATİK TERMOSTAT

- 220 V AC
- 5 °C-35 °C sıcaklık aralığı
- Cool/Heat/Auto seçim ayarı
- Manuel/Otomatik 3 kademe fan hızı
- Şık tasarım, digital LCD dokunmatik ekran ve sıva altı montaj
- 2 ve 4 borulu sistemlere uygun vana çıkışı
- Düşük sıcaklık koruması ve enerji tasarruf modu
- Enerjinin kesilip yeniden gelmesi durumunda çalışma



### DİJİTAL DOKUNMATİK TERMOSTAT (MODBUS)

- 220 v AC
- 5 °C-35 °C sıcaklık aralığı
- Cool / Heat / Auto seçim ayarı
- Manuel / Otomatik 3 kademe fan hızı
- Şık tasarım, dijital LCD ekran ve sıva üstü montaj
- 2 ve 4 borulu sistemlere uygun vana çıkışı
- Düşük sıcaklık koruması, NTC harici sensör bağlantısı, elektrikli ısıtıcı kontrol
- Modbus haberleşmeli
- Haftalık programlama özelliği
- Enerjinin kesilip yeniden gelmesi durumunda çalışma



### MOTORLU VANALAR

#### WT-2131

- 2 yollu
- 1/2" için DN15 bağlantı çapı
- 3/4" için DN20 bağlantı çapı
- Dış dişli bağlantı
- PN16
- Pirinç gövde
- Maksimum akışkan sıcaklığı 100°C
- 1/2" için KVS değeri 1,7
- 3/4" için KVS değeri 2,8



#### WT-3131

- 3 yollu
- 1/2" için DN15 bağlantı çapı
- 3/4" için DN20 bağlantı çapı
- Dış dişli bağlantı
- PN16
- Pirinç gövde
- Maksimum akışkan sıcaklığı 100°C
- 1/2" için KVS değeri 1,7
- 3/4" için KVS değeri 2,8



#### WT-4131

- 3 yollu, 4 portlu
- 1/2" için DN15 bağlantı çapı
- 3/4" için DN20 bağlantı çapı
- Dış dişli bağlantı
- PN16
- Pirinç gövde
- Maksimum akışkan sıcaklığı 100 °C
- 1/2" için KVS değeri 1,7
- 3/4" için KVS değeri 2,8
- Kendi içinde by-pass



### Vana Motoru:

- 220V
- ON/OFF kontrol
- Vana açık/Kapalı gösterge
- Termal aktüatör
- Normalde kapalı (NC)
- 1,8 Watt
- IP54





# FORM ENDÜSTRİ ÜRÜNLERİ

Form Endüstri Ürünleri, Merkezi Klima Sistemleri konusunda uzman satış ve servis şirkettir. Merkezi iklimlendirmeye yönelik ekipmanlar sağlayan Form Endüstri Ürünleri aynı zamanda tasarımcılara ve yatırımcılara uzun yıllara dayanan deneyimleriyle binaları için doğru sistemleri seçmelerinde yardımcı olur.

Temel amacı, yüksek verimli ve Yeşil Sertifikalı Binalar oluşturmaktır. Şirket, her boyutta ve tipte proje için çeşitli ve farklı tiplerde merkezi klima üniteleri sağlamaktadır.

Sağlanan ana ekipmanlar arasında Paket Klimalar (Rooftop), Isı Pompaları, Soğutma Grupları, WSHP Üniteleri, Soğutma Kuleleri, Fancoiller, Klima Santralleri ve Havalandırma Sistemleri bulunmaktadır.

## FORM ENDÜSTRİ ÜRÜNLERİ TİC. A.Ş.

Eski Büyükdere Cad. Sümer Sokak No:1B  
Ayazağa Ticaret Merkezi Kat:16  
Maslak 34398 İstanbul  
T : 0212 286 18 38  
F : 0212 286 66 48  
E : merkeziklima@formgroup.com  
W : www.formmerkeziklima.com

## BÖLGE MÜDÜRLÜKLERİ

Adana : 0322 881 00 11  
Ankara : 0312 220 10 30  
Antalya : 0242 317 11 20  
Bursa : 0224 249 95 26  
İzmir : 0232 459 02 70

## FORM GRUP ŞİRKETLERİ

1965 yılında kurulan FORM Şirketler Grubu, insanların ve ürünlerin ömrünü ve üretim kalitesini iyileştirmek için Klima ve Endüstriyel sistem ekipmanları üretmekte, ithal etmekte, satmakta ve hizmet vermektedir. Yüksek enerji verimliliği ve çevreye duyarlı sistem çözümleri sunan FORM Şirketler Grubu, çevreye ve etik değerlere saygılı, alanında lider firmalardan biridir.

### Form Endüstri Ürünleri

- Rooftop Paket Klimalar
- Soğutma Grupları & Isı Pompaları
- WSHP Isı Pompaları
- Klima Santrali ve Fancoil
- Isı Geri Kazanım Cihazları
- Soğutma Kuleleri
- Santrifüj Chillerler

### Form MHI Klima Sistemleri

- VRF Klima sistemleri
- Split Klimalar
- Multisplit Klimalar
- Profesyonel Klimalar
- Isı Pompaları
- Sıcak Su Üreteçleri
- DX Klima Santralleri

### Form Endüstri Tesisleri

- Duman Tahliye Sistemleri
- Doğal Havalandırma Sistemleri
- Evaporatif Soğutma Üniteleri
- Doğal Aydınlatma Sistemleri
- Çatı Çıkış Kapakları

### Form Freva Soğutma Sistemleri

- Açık Çevrim Soğutma Kuleleri
- Kapalı Çevrim Soğutma Kuleleri
- Hibrit Soğutma Kuleleri
- Evaporatif Kondenserler
- Adyabatik ve Kuru Soğutucular